

YANMAR 4TNE98

KATALÓG NÁHRADNÝCH DIELOV
KATALOG NÁHRADNÍCH DÍLU
SPARE PARTS CATALOGUE
КАТАЛОГ ЗАПАСНЫХ ЧАСТЕЙ

Silverhorn.CO.UK

YANMAR 4TNE98

KATALÓG NÁHRADNÝCH DIELOV
KATALOG NÁHRADNÍCH DÍLU
SPARE PARTS CATALOGUE
КАТАЛОГ ЗАПАСНЫХ ЧАСТЕЙ

Silverhorn.CO.UK

OBSAH

OBSAH

CONTENTS

СОДЕРЖАНИЕ

BLOK VALCOV BLOK VÁLCU VALVE BLOCK КАРТЕР	11	VSTREKOVAČ VSTŘIKOVAČ FUEL INJECTION VALVE ВПРЫСКИВАТЕЛЬ	51
SKRIŇA ROZVODU SKŘIŇ ROZVODU GEAR HOUSING РАЗДАТОЧНАЯ КОРОБКА	13	PALIVOVÝ SYSTÉM PALIVOVÝ SYSTÉM FUEL LINE ТОПЛИВНАЯ СИСТЕМА	55
SKRIŇA ZOTRVAČNÍKA A OLEJOVÁ VAŇA SKŘIŇ SETRVAČNÍKU A OLEJOVÁ VANA FLYWHEEL HOUSING AND OIL SUMP КОРОБКА МАХОВИКА И ПОДДОН	15	VYPÍNACIE ZARIADENIE VYPÍNAČÍ ZAŘÍZENÍ ENGINE STOP DEVICE ВЫКЛЮЧАЮЩЕЕ УСТРОЙСТВО	59
HLAVA VALCOV A VEKO HLAVA VÁLCU A VÍKO CYLINDER HEAD AND BONNET ГОЛОВА ЦИЛИНДРОВ И КРЫШКА	17	ŠTARTÉR STARTÉR STARTING MOTOR СТАРТЕР	61
SACIE POTRUBIE SACÍ POTRUBÍ SUCTION MANIFOLD ВСАСЫВАЮЩИЙ ТРУБОПРОВОД	21	ALTERNÁTOR ALTERNÁTOR GENERATOR ГЕНЕРАТОР ПЕРЕМЕННОГО ТОКА	63
VÝFUKOVÉ POTRUBIE VÝFUKOVÉ POTRUBÍ EXHAUST MANIFOLD ВЫХЛОПНЫЙ ТРУБОПРОВОД	23	SADA TESNENÍ SADA TĚSNĚNÍ GASKET SET НАБОР УПЛОТНЕНИЙ	67
VAČKOVÝ HRIADEL' A ROZVODOVÉ KOLESÁ VAČKOVÝ HŘÍDEL A ROZVODNÍ KOLA CAMSHAFT AND DRIVING GEAR КУЛАЧКОВЫЙ ВАЛ И РАЗДАТОЧНЫЕ ШЕСТЕРНИ	25		
KLIUKOVÝ HRIADEL' A PIEST KLIKOVÝ HŘÍDEL A PÍST CRANKSHAFT AND PISTON КОЛЕНЧАТЫЙ ВАЛ И ПОРШЕНЬ	27		
MASTIACI SYSTÉM SYSTÉM MAZÁNÍ LUB OIL SYSTEM СИСТЕМА СМАЗКИ	31		
CHLADIACI SYSTÉM CHLADÍCÍ SYSTÉM COOLING WATER SYSTEM ОХЛАЖДАЮЩАЯ СИСТЕМА	33		
VSTREKOVACIE ČERPADLO VSTŘIKOVACÍ ČERPADLO FUEL INJECTION PUMP ВПРЫСКИВАЮЩИЙ НАСОС	35		
REGULÁTOR OTÁČOK VÝKONNOSTNÍ REGULÁTOR GOVERNOR РЕГУЛЯТОР МОЩНОСТИ	43		
DOPRAVNÉ ČERPADLO DOPRAVNÍ ČERPADLO FEED PUMP ПОДКАЧИВАЮЩИЙ НАСОС	49		

VZOR OBJEDNÁVANIA ND
VZOR OBJEDNÁVÁNÍ ND
ORDERING OF SPARES
ОБРАЗЕЦ ЗАКАЗЫВАНИЯ ЗАПАСНЫХ ЧАСТЕЙ



UPOZORNENIE

- 1. Textová časť katalógu je vpísaná do stĺpcov**
- 2. Pri objednávaní náhradných dielov je potrebné uviesť :**
 - Výrobné číslo stroja, pre ktorý sú náhradné diely určené
 - Názov súčiastky
 - Objednávacie číslo súčiastky
 - Počet kusov

3. Objednávky posielajte na adresu: WAY INDUSTRY, a.s.
Priemyselná 937/4
963 01 Krupina
Slovakia

Tel.: +421-45-5501 212
Fax: +421-45-5501 325



UPOZORNĚNÍ

- 1. Textová časť katalogu je vepsaná do sloupců**
- 2. Při objednávaní náhradních dílů je potřebné uvést:**
 - Výrobní číslo stroje, pro který jsou náhradní díly určené
 - Název součástky
 - Objednávací číslo součástky
 - Počet kusů

3. Objednávky zasílejte na adresu: WAY INDUSTRY, a.s.
Priemyselná 937/4
963 01 Krupina
Slovakia

Tel.: +421-45-5501 212
Fax: +421-45-5501 325



ATTENTION

1. Textual part of the catalogue is written to the charts:

2. When ordering spare parts, you have to state:

- Serial number of machine for which spares are intended
- Name of the part
- Ordering number of the part
- Number of pieces

3. Adress your orders to: **WAY INDUSTRY, a.s.**
Priemyselná 937/4
963 01 Krupina
Slovakia

Tel.: +421-45-5501 212
Fax: +421-45-5501 325



ПРЕДУПРЕЖДЕНИЕ

1. Текстовая часть каталога записана в столбиках:

2. В заявке запасных частей необходимо приводить:

- Заводской номер погрузчика для которого запасные части предназначены
- Наименование детали
- Заказочный номер детали
- Количество штук

3. Заявки отправляйте по адресу: **WAY INDUSTRY, a.s.**
Priemyselná 937/4
963 01 Krupina
Slovakia

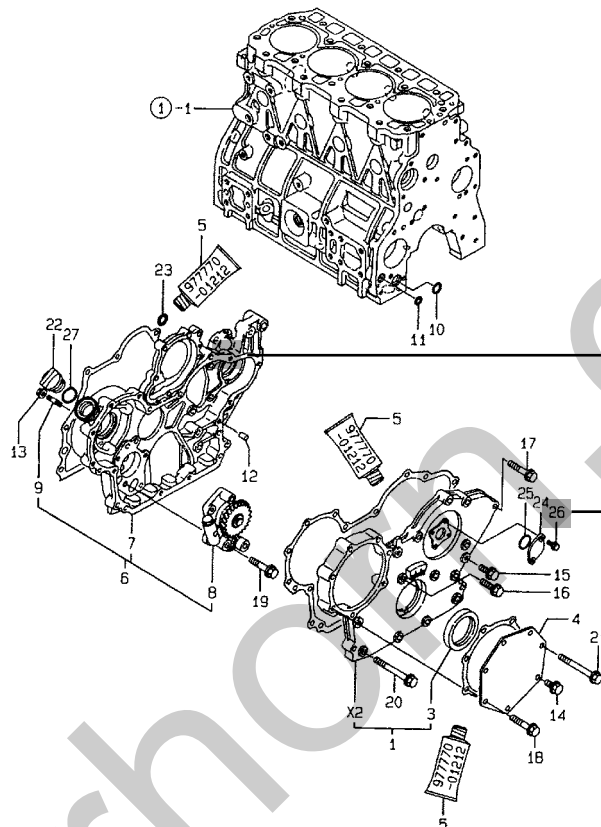
Телфакс .: +421-45-5501 325
Тел: +421-45-5501 212

1

SKRIŇA ROZVODU

22.2

4



- 1 ► **Názov skupiny** - Název skupiny - Name of group - Наименование группы
 2 ► **Súčiastka** - Součástka - Part - Деталь
 3 ► **Pozícia** - Pozice - Item - Позиция
 4 ► **Číslo skupiny** - Číslo skupiny - Number of group - Номер группы

1	SKRIŇA ROZVODU SKŘIŇ ROZVODU GEAR HOUSING РАЗДАТОЧНАЯ КОРОБКА				22.2	4		
3	1	2	3	4	Názov	Název	Name	Наименование
5								
6								
7								
2								

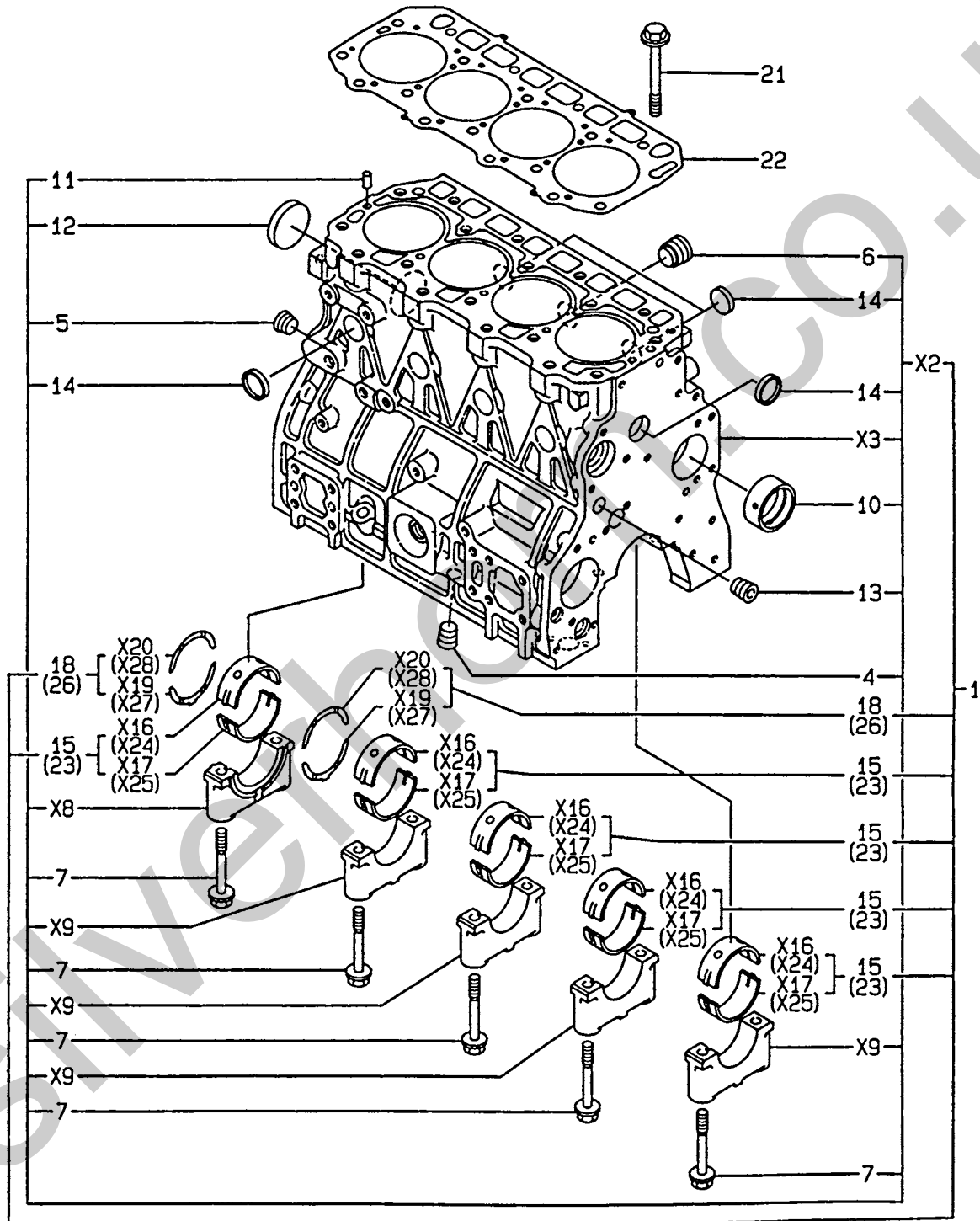
- 1 ► **Názov skupiny** - Název skupiny - Name of group -Наименование группы
- 2 ► **Názov súčasti** - Název součástky - Name of part -Наименование детали
- 3 ► **Pozícia** - Pozice - Item -Позиция
- 4 ► **Číslo skupiny** - Číslo skupiny - Number of group - Номер группы
- 5 ► **Objednávacie číslo** - Objednávací číslo - Ordering number - Заказочный номер
- 6 ► **Počet kusov** - Počet kusů - Number of pieces - Количество штук
- 7 ► **Zmena** - Změna - Modification - Изменение

(napríklad: 463/02→ = platí od výrobného čísla 463/02

například: 463/02→ = platí od výrobního čísla 463/02

for example: 463/02→ = part valid from serial number 463/02

например: 463/02→ = Действующий с № 463/02)



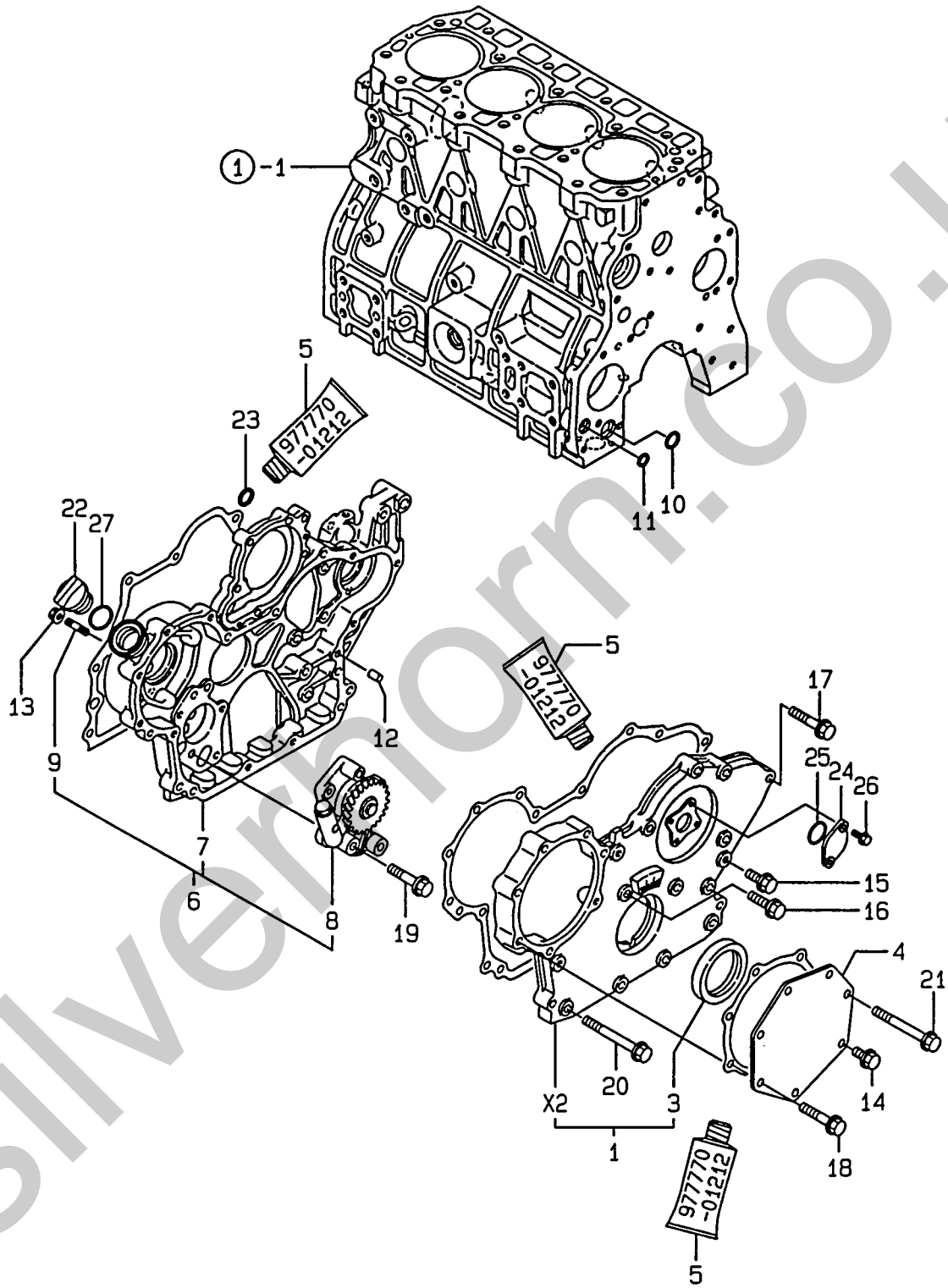
BLOK VALCOV
BLOK VÁLCU
VALVE BLOCK
КАРТЕР

18.1

1	2	3	4	Názov	Název	Name	Наименование
1	08181001	1		BLOK – ZOSTAVA	BLOK-SESTAVA	BLOCK ASSY	КАРТЕР В СБОРЕ
2	X	1		BLOK – KOMPLET	BLOK-KOMPLET	BLOCK COMPLET	КАРТЕР КОМПЛЕКТ
3	X	1		BLOK	BLOK	BLOCK	КАРТЕР
4	00221004	1		ZÁTKA 3/8	ZÁTKA	PLUG	ПРОБКА
5	00221004	1		ZÁTKA 3/8	ZÁTKA	PLUG	ПРОБКА
6	00221005	1		ZÁTKA	ZÁTKA	PLUG	ПРОБКА
7	00221006	10		SKRUTKA	ŠROUB	BOLT	БОЛТ
8	X	1		VEKO	VÍKO	CAP	КРЫШКА
9	X	4		VEKO	VÍKO	CAP	КРЫШКА
10	00221009	1		PÚZDRO	POUZDRO	BUSH	ВТУЛКА КУЛАЧ
				VAČKOVÉHO	VAČKOVÉHO		ВАЛА
				HRIADEĽA	HŘÍDELE		
11	00221010	2		PRUŽNÝ KOLÍK 6X12	PRUŽNÝ KOLÍK	SPRING PIN	ШТИФТ
12	00221012	1		ZÁTKA 55	ZÁTKA	PLUG	ПРОБКА
13	00221004	1		ZÁTKA 3/8	ZÁTKA	PLUG	ПРОБКА
14	00221014	8		ZÁTKA 30	ZÁTKA	PLUG	ПРОБКА
15	00221015	5		LOŽISKO – KOMPLET	LOŽISKO-KOMPLET	BEARING ASSY	ПОДШИПНИК
16	X	5		PANVA LOŽISKA	PÁNEV LOŽISKA	MAIN BEARING	ВКЛАДЫШ
				HORNÁ	VRCHNÍ	UPPER	ВЕРХНИЙ
17	X	5		PANVA LOŽISKA	PÁNEV LOŽISKA	MAIN BEARING	ВКЛАДЫШ
				DOLNÁ	SPODNÍ	LOWER	НИЖНИЙ
18	00221018	2		LOŽISKO-KOMPLET	LOŽISKO-KOMPLET	BEARING ASSY	ПОДШИПНИК
19	X	2		AXIÁLNE LOŽISKO	AXIÁLNI LOŽISKO	BEARING,THRUST	ОСЕВОЙ
				DOLNÉ	SPODNÍ	LOWER	ПОДШИПНИК
20	X	2		AXIÁLNE LOŽISKO	AXIÁLNI LOŽISKO	BEARING,THRUST	ОСЕВОЙ
				HORNÉ	VRCHNÍ	UPPER	ПОДШИПНИК
21	00221021	18		SKRUTKA HLAVY	ŠROUB HLAVY	BOLT	БОЛТ
22	00221022	1		TESNENIE HLAVY	TĚSNĚNÍ HLAVY	GASKET	УПЛОТНЕНИЕ
23	00221023	5		HLAVNÉ LOŽISKO	HLAVNÍ LOŽISKO	MAIN BEARING	ГЛАВНЫЙ
							ОДШИПНИК (1)
24	X	5		LOŽISKO	LOŽISKO	BEARING	ПОДШИПНИК (1)
25	X	5		LOŽISKO	LOŽISKO	BEARING	ПОДШИПНИК (1)
26	00221026	2		AXIÁLNE LOŽISKO	AXIÁLNI LOŽISKO	BEARING,THRUST	ОСЕВОЙ
					ПОДШИПНИК	(2)	
27	X	2		AXIÁLNE LOŽISKO	AXIÁLNI LOŽISKO	BEARING,THRUST	ОСЕВОЙ ПОДШИПНИК
				DOLNÉ	SPODNÍ	LOWER	НИЖНИЙ (2)
28	X	2		AXIÁLNE LOŽISKO	AXIÁLNI LOŽISKO	BEARING,THRUST	ОСЕВОЙ ПОДШИПНИК
				HORNÉ	VRCHNÍ	UPPER	ВЕРХНИЙ (2)

Pozície označené „X“ sa nepredávajú samostatne
 Pozice označené „X“ se neprodávají samostatně
 „X“ mark parts are not sold separately
 Позиции обозначенные „X“ не продаются самостоятельно

Poznámka, Note, Примечание: 1- rozmer, rozměr, under-sized, размер (-) 0,25
 2- rozmer, rozměr, over-sized, размер (+) 0,25



SKRIŇA ROZVODU
SKŘIŇ ROZVODU
GEAR HOUSING
РАЗДАТОЧНАЯ КОРОБКА

18.2

1	2	3	4	Názov	Název	Name	Наименование
1	00222001	1		VEKO SKRINE ROZVODU	VÍKO SKŘIŇĚ ROZVODU	COVER, GEAR HOUSING	КРЫШКА КОРОБКИ
2	X	1		VEKO SKRINE ROZVODU	VÍKO SKŘIŇĚ ROZVODU	COVER GEAR CASE	КРЫШКА КОРОБКИ
3	00222003	1		TESNENIE (GUFERO)	TĚSNĚNÍ	SEAL	УПЛОТНЕНИЕ
4	00222004	1		VEKO	VÍKO	COVER	КРЫШКА
5	00222005	1		TEKUTÉ TESNENIE	TEKUTÉ TĚSNĚNÍ	GASKET LIQUID	ТЕКУЧЕЕ УПЛОТНЕНИЕ (1)
6	00222006	1		SKRIŇA ROZVODU	SKŘIŇ ROZVODU	HOUSING	РАЗДАТОЧНАЯ КОРОБКА
7	00222007	1		SKRIŇA	SKŘIŇ	CASE, GEAR	КОРПУС
8	00222008	1		OLEJOVÉ ČERPADLO	OLEJOVÉ ČERPADLO	OIL PUMP	МАСЛЯНОЙ НАСОС
9	00222009	4		ZÁVRTNÁ SKRUTKA	VRUT	STUD BOLT	ШТИФТ
10	00222010	1		O-KRÚŽOK P20	O-KROUŽEK	O-RING	О-КОЛЬЦО
11	00222011	1		O-KRÚŽOK P14	O-KROUŽEK	O-RING	О-КОЛЬЦО
12	00222012	4		KOLÍK 8X16	KOLÍK	PIN	ШТИФТ
13	00222013	4		MATICA M10	MATICE	NUT	ГАЙКА
14	00222014	1		SKRUTKA M8X16	ŠROUB	BOLT	БОЛТ
15	00222015	3		SKRUTKA M8X20	ŠROUB	BOLT	БОЛТ
16	00222016	1		SKRUTKA M8X30	ŠROUB	BOLT	БОЛТ
17	00222017	5		SKRUTKA M8X40	ŠROUB	BOLT	БОЛТ
18	00222017	3		SKRUTKA M8X40	ŠROUB	BOLT	БОЛТ
19	00222019	6		SKRUTKA M8X45	ŠROUB	BOLT	БОЛТ
20	00222020	1		SKRUTKA M8X70	ŠROUB	BOLT	БОЛТ
21	00222020	1		SKRUTKA M8X70	ŠROUB	BOLT	БОЛТ
22	00222022	1		ZÁTKA-UZÁVER	ZÁTKA	PLUG	ПРОБКА
23	00222023	1		O-KRÚŽOK	O-KROUŽEK	O-RING	О-КОЛЬЦО
24	00222024	1		VEKO	VÍKO	COVER	КРЫШКА
25	00222025	1		O-KRÚŽOK	O-KROUŽEK	O-RING	О-КОЛЬЦО
26	00222026	2		SKRUTKA M6X16	ŠROUB	BOLT	БОЛТ
27	00222027	1		O-KRÚŽOK	O-KROUŽEK	O-RING	О-КОЛЬЦО

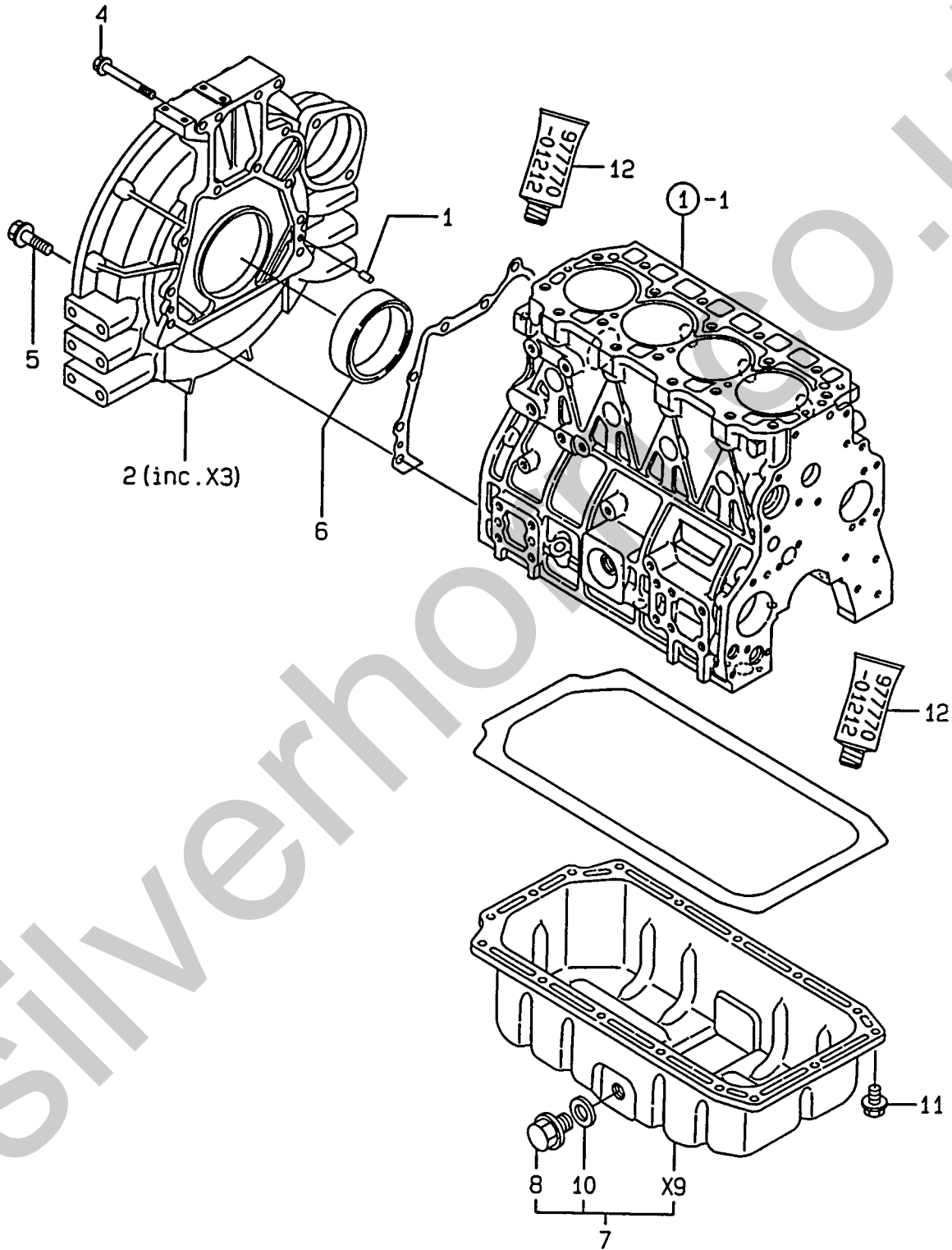
Pozície označené „x“ sa nepredávajú samostatne

Pozice označené „x“ se neprodávají samostatně

„x“ mark parts are not sold separately

Позиции обозначенные „x“ не продаются самостоятельно

Poznámka, Note, Примечание: (1)- voľný diel, volná součást, optional part, свободная часть



SKRIŇA ZOTRVAČNÍKA A OLEJOVÁ VAŇA
SKŘIŇ SETRVAČNÍKU A OLEJOVÁ VANA
FLYWHEEL HOUSING AND OIL SUMP
КОРОБКА МАХОВИКА И ПОДДОН

18.3

1	2	3	4	Názov	Název	Name	Наименование
1	00223001	2		KOLÍK 8X16	KOLÍK	PIN	ШТИФТ
2	00223002	1		VEKO KOMPLET	VÍKO KOMPLET	COVER, ASSY	КРЫШКА КОМПЛЕКТНАЯ
3	X	1		VEKO	VÍKO	COVER	КРЫШКА
4	00223004	4		SKRUTKA M10X70	ŠROUB	BOLT	БОЛТ
5	00223005	9		SKRUTKA M10X35	ŠROUB	BOLT	БОЛТ
6	00223006	1		GUFERO 95X115X10	GUFERO	SEAL	САЛЬНИК
7	00223007	1		OLEJOVÁ VAŇA KOMPLET	OLEJOVÁ VANA KOMPLET	SUMP ASSY	ПОДДОН
8	00223008	1		VÝPUSTNÁ ZÁTKA M22	VYPOUŠTĚCÍ ZÁTKA	PLUG	ПРОБКА
9	X	1		VAŇA	VANA	SUMP	ПОДДОН
10	00223010	1		TESNIACI KRÚŽOK 22	TĚSNÍCÍ KROUŽEK	SEAL	УПЛОТНИТЕЛЬНОЕ КОЛЬЦО
11	00223011	21		SKRUTKA M8X12	ŠROUB	BOLT	БОЛТ
12	00223005	1		TEKUTÉ TESNENIE	TEKUTÉ TĚSNĚNÍ	GASKET LIQUID	ТЕКУЧЕЕ УПЛОТНЕНИЕ (1)

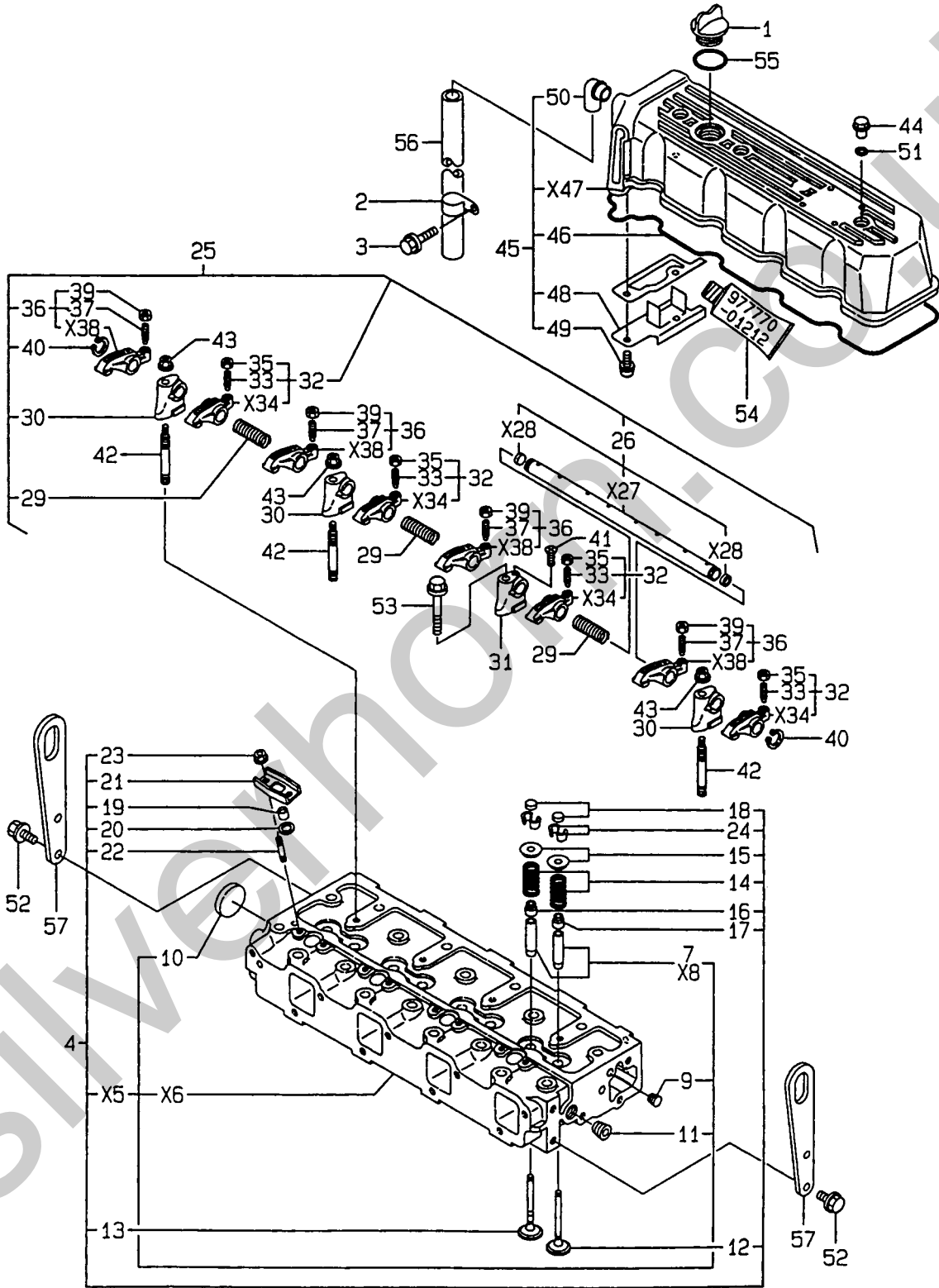
Pozície označené „x“ sa nepredávajú samostatne

Pozice označené „x“ se neprodávají samostatně

„x“ mark parts are not sold separately

Позиции обозначенные „x“ не продаются самостоятельно

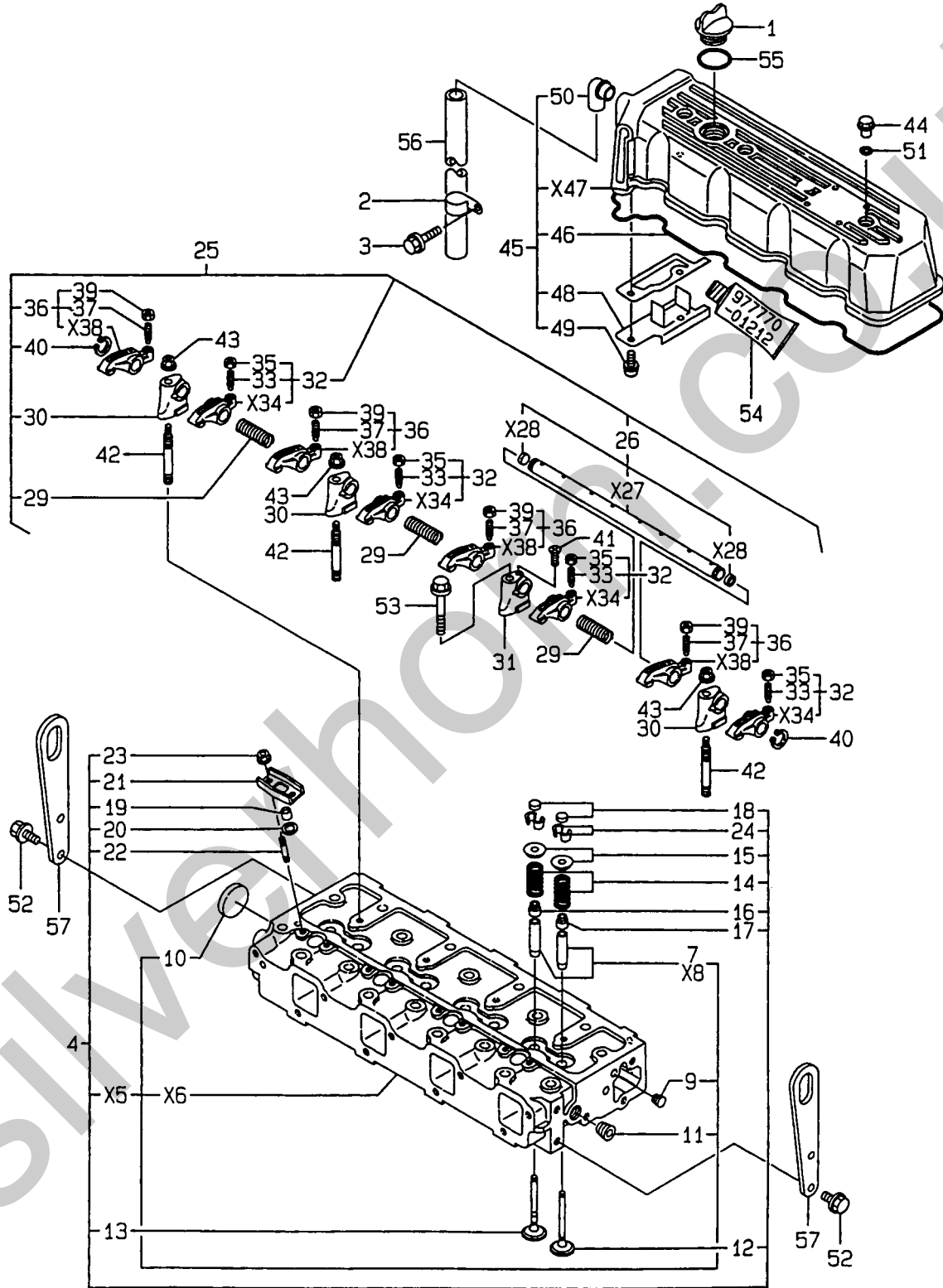
Poznámka, Note, Примечание: (1)- voľný diel, volná součást, optional part, свободная часть



HLAVA VALCOV A VEKO
HLAVA VÁLCU A VÍKO
CYLINDER HEAD AND BONNET
ГОЛОВА ЦИЛИНДРОВ И КРЫШКА

18.4

1	2	3	4	Názov	Název	Name	Наименование
1	00222022	1		ZÁTKA – UZÁVER	ZÁTKA-UZÁVĚR	CAP	ПРОБКА
2	00221002	1		PRIDRŽIAVAČ	TŘMEN	RETAINER	ДЕРЖАТЕЛЬ
3	00223011	1		SKRUTKA M8X12	ŠROUB	BOLT	БОЛТ
4	00224004	1		HLAVA VALCOV ZOSTAVA	HLAVA VÁLCŮ SESTAVA	CYLINDER HEAD ASSY	ГОЛОВА ЦИЛ. В СБОРЕ
5	X	1		HLAVA VALCOV KOMPLET	HLAVA VÁLCŮ KOMPLET	CYLINDER HEAD	ГОЛОВА ЦИЛ. КОМПЛЕКТ
6	X	1		HLAVA VALCOV	HLAVA VÁLCŮ	CYLINDER HEAD	ГОЛОВА ЦИЛ.
7	00224007	8		VEDENIE VENTILA	VEDENÍ VENTILU	GUIDE, VALVE	НАПРАВЛЯЮЩАЯ
8	X	8		VEDENIE VÝFUK. VENTILA	VEDENÍ VÝFUK. VENTILU	GUIDE, EXHAUST	НАПРАВЛЯЮЩАЯ ВЫХЛОП. КЛАПАНА
9	00224009	1		ZÁTKA 1/16	ZÁTKA	PLUG	ПРОБКА
10	00224010	1		ZÁTKA 40	ZÁTKA	PLUG	ПРОБКА
11	00221004	1		ZÁTKA 3/8	ZÁTKA	PLUG	ПРОБКА
12	00224012	4		SACÍ VENTIL	SACÍ VENTIL	VALVE, SUCTION	ВСАЫВ. КЛАПАН
13	00224013	4		VÝFUKOVÝ VENTIL	VÝFUKOVÝ VENTIL	VALVE, EXHAUST	ВЫХЛОП. КЛАПАН
14	00224014	8		PRUŽINA VENTILA	PRUŽINA VENTILU	SPRING, VALVE	ПРУЖИНА КЛАПАНА
15	00224015	8		PRIDRŽIAVAČ	TŘMEN	RETAINER	ДЕРЖАТЕЛЬ
16	00224016	4		TESNENIE	TĚSNĚNÍ	SEAL	УПЛОТНЕНИЕ
17	00224017	4		TESNENIE	TĚSNĚNÍ	SEAL	УПЛОТНЕНИЕ
18	00224018	8		KLOBÚČIK	KLOBOUČEK	CAP	КОЛПАЧОК
19	00224019	4		CHRÁNIČ	CHRÁNIČ	PROTECTOR	ЗАЩИТА
20	00224020	4		TESNENIE	TĚSNĚNÍ	SEAL	УПЛОТНЕНИЕ
21	00224021	4		PRIDRŽIAVAČ	TŘMEN	RETAINER	ДЕРЖАТЕЛЬ
22	00224022	8		ZÁVRTNÁ SKRUTKA M6X20	VRUT	STUD BOLT	ШТИФТ
23	00224023	8		MATICA M6	MATICE	NUT	ГАЙКА
24	00224024	16		ZÁVLAČKA 8	ZÁVLAČKA	COTTER PIN	ШПЛИНТ
25	00224025	1		NOSNÍK VAHADIEL, ZOSTAVA	NOSNÍK VAHADEL SESTAVA	SUPPORT, ROCK ARM	ДЕРЖАТЕЛЬ КОРОМЫСЕЛ
26	00224026	1		OS VAHADIEL, ZOSTAVA	OSA VAHADEL SESTAVA	SHAFT, ROCK ARM	ОСЬ КОРОМЫСЕЛ В СБОРЕ
27	X	1		OS	OSA	SHAFT	ОСЬ
28	X	2		ZÁTKA 10	ZÁTKA	PLUG	ПРОБКА
29	00224029	3		PRUŽINA	PRUŽINA	SPRING	ПРУЖИНА



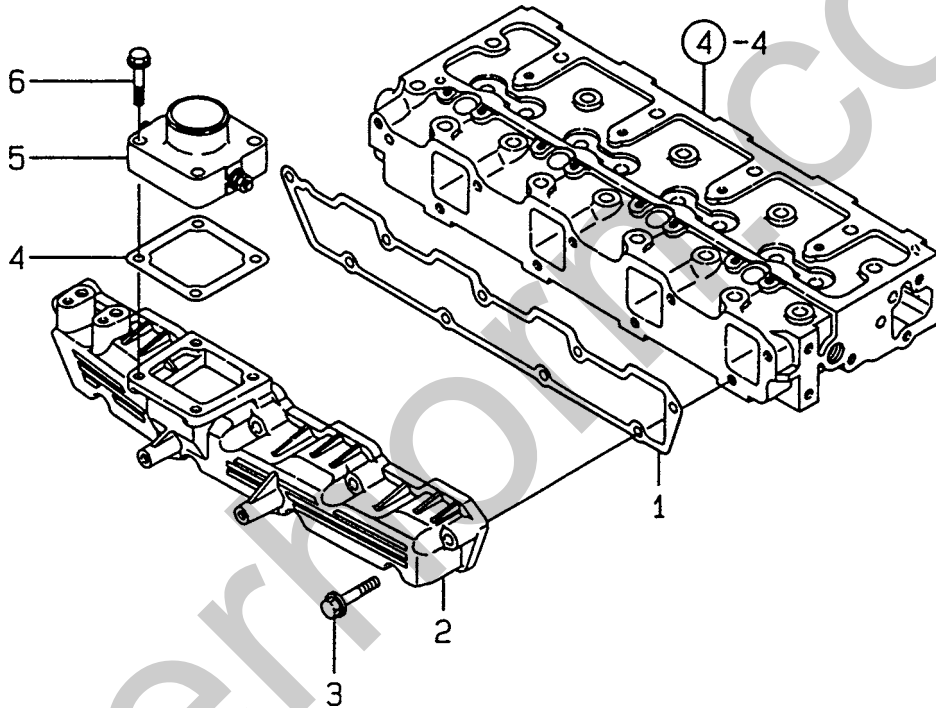
HLAVA VALCOV A VEKO
HLAVA VÁLCU A VÍKO
CYLINDER HEAD AND BONNET
ГОЛОВА ЦИЛИНДРОВ И КРЫШКА

18.4

1	2	3	4	Názov	Název	Name	Наименование
30	00224030	3		KOZLÍK	KOZLÍK	SUPPORT	БАЛАНСИР
31	00224031	1		KOZLÍK	KOZLÍK	SUPPORT	БАЛАНСИР
32	00224032	4		VAHADLO SACIEHO	VAHADLO SACÍHO	ARM KIT,	КОРОМЫСЛО
				VENTILA, KOMPLET	VENTILU KOMPLET	SUC. ROCKER	ВСАС. КЛАПАНА
33	00224033	4		SKRUTKA VENTILA	ŠROUB VENTILU	SCREW, VALVE	БОЛТ КЛАПАНА
34	X	4		VAHADLO SACIEHO	VAHADLO SACÍHO	ARM, SUCTION	КОРОМЫСЛО
				VENTILA	VENTILU	VALVE	ВСАС. КЛАПАНА
35	00224035	4		MATICA M8	MATICE	NUT	ГАЙКА
36	00224036	4		VAHADLO VÝFUKOVÉHO	VAHADLO VÝFUK.	ARM KIT,	КОРОМЫСЛО
				VENTILA, KOMPLET	VENTILU KOMPLET	EXH. ROCKER	ВЫХЛОП. КЛАПАНА
37	00224033	4		SKRUTKA VENTILA	ŠROUB VENTILU	SCREW, VALVE	БОЛТ КЛАПАНА
38	X	4		VAHADLO VÝFUKOVÉHO	VAHADLO VÝFUK.	ARM, EXHAUST	КОРОМЫСЛО
				VENTILA	VENTILU	VALVE	ВЫХЛОП. КЛАПАНА
39	00224035	4		MATICA M8	MATICE	NUT	ГАЙКА
40	00224040	2		POISTNÝ KRÚŽOK 18	POJIST. KROUŽEK	CIRCLIP	СТОПОРНОЕ КОЛЬЦО
41	00224041	1		SKRUTKA M4X16	ŠROUB	SCREW	БОЛТ
42	00224042	3		ZÁVRTNÁ SKRUTKA	VRUT	STUD BOLT	ШТИФТ
43	00222013	3		MATICA M10	MATICE	NUT	ГАЙКА
44	00224044	3		ZÁTKA	ZÁTKA	PLUG	ПРОБКА
45	00224045	1		VEKO, ZOSTAVA	VÍKO, SESTAVA	BONNET, ASSY	КРЫШКА В СБОРЕ
46	00224046	1		TESNENIE VEKA	TĚSNĚNÍ VÍKA	GASKET, BONNET	УПЛОТНЕНИЕ
47	X	1		VEKO	VÍKO	BONNET	КРЫШКА
48	00224048	1		DOSKA	DESKA	PLATE	ДОСКА
49	00224049	2		SKRUTKA M5X10	ŠROUB	SCREW	ВИНТ
50	00224050	1		ODVZDUŠŇOVACIE	ODVZDUŠŇOVACÍ	JOINT, BREATHER	ОБЕЗВОЗДУШНЕНИЕ
				KOLIENKO	KOLÍNKO		
51	00224051	3		O-KRÚŽOK	O-KROUŽEK	O-RING	О-КОЛЬЦО
52	00222014	4		SKRUTKA M8X16	ŠROUB	BOLT	ВИНТ
53	00224053	1		SKRUTKA M10X65	ŠROUB	BOLT	ВИНТ
54	00222005	1		TEKUTÉ TESNENIE	TEKUTÉ TĚSNĚNÍ	GASKET LIQUID	ТЕКУЧЕЕ
							УПЛОТНЕНИЕ (2)
55	00222027	1		O-KRÚŽOK	O-KROUŽEK	O-RING	О-КОЛЬЦО
56	00224056	1		RÚRKA	TRUBKA	PIPE	ТРУБКА
57	00224057	2		ZÁVESNÉ OKO	ZÁVĚSNÉ OKO	LIFTER, ENGINE	УШКО

Pozície označené „x“ sa nepredávajú samostatne
 Pozice označené „x“ se neprodávají samostatně
 „x“ mark parts are not sold separately
 Позиции обозначенные „x“ не продаются самостоятельно

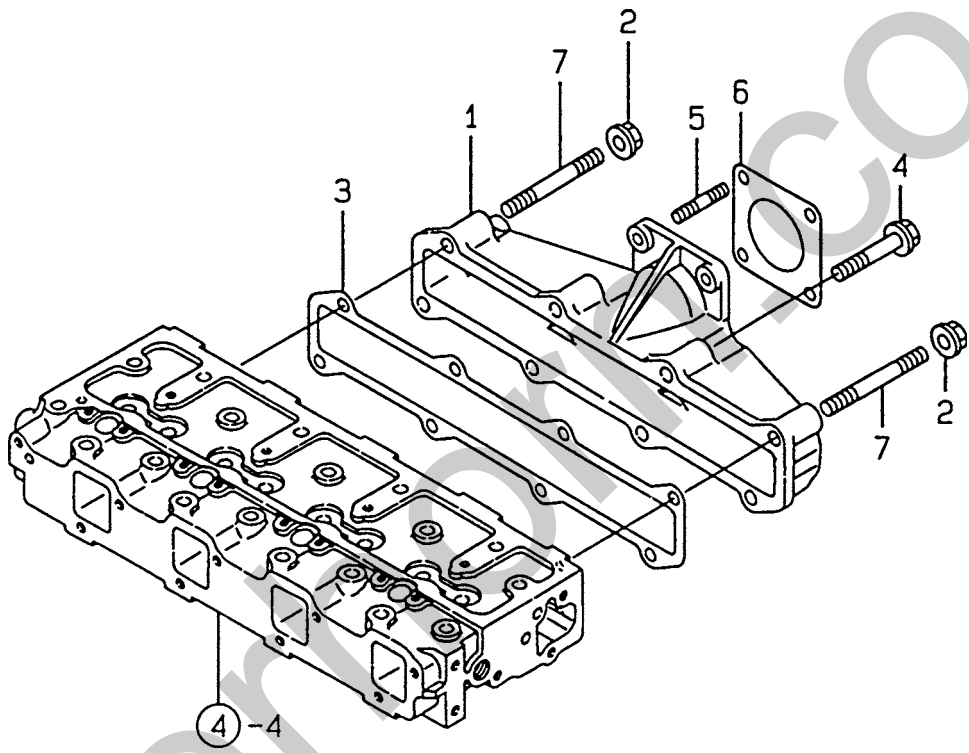
Poznámka, Note, Примечание:(1)-zameniteľný diel, zaměnitelný díl, repair part, заменительная часть
 (2)- voľný diel, volná součást, optional part, свободная часть



SACIE POTRUBIE
SACÍ POTRUBÍ
SUCTION MANIFOLD
ВСАСЫВАЮЩИЙ ТРУБОПРОВОД

18.5

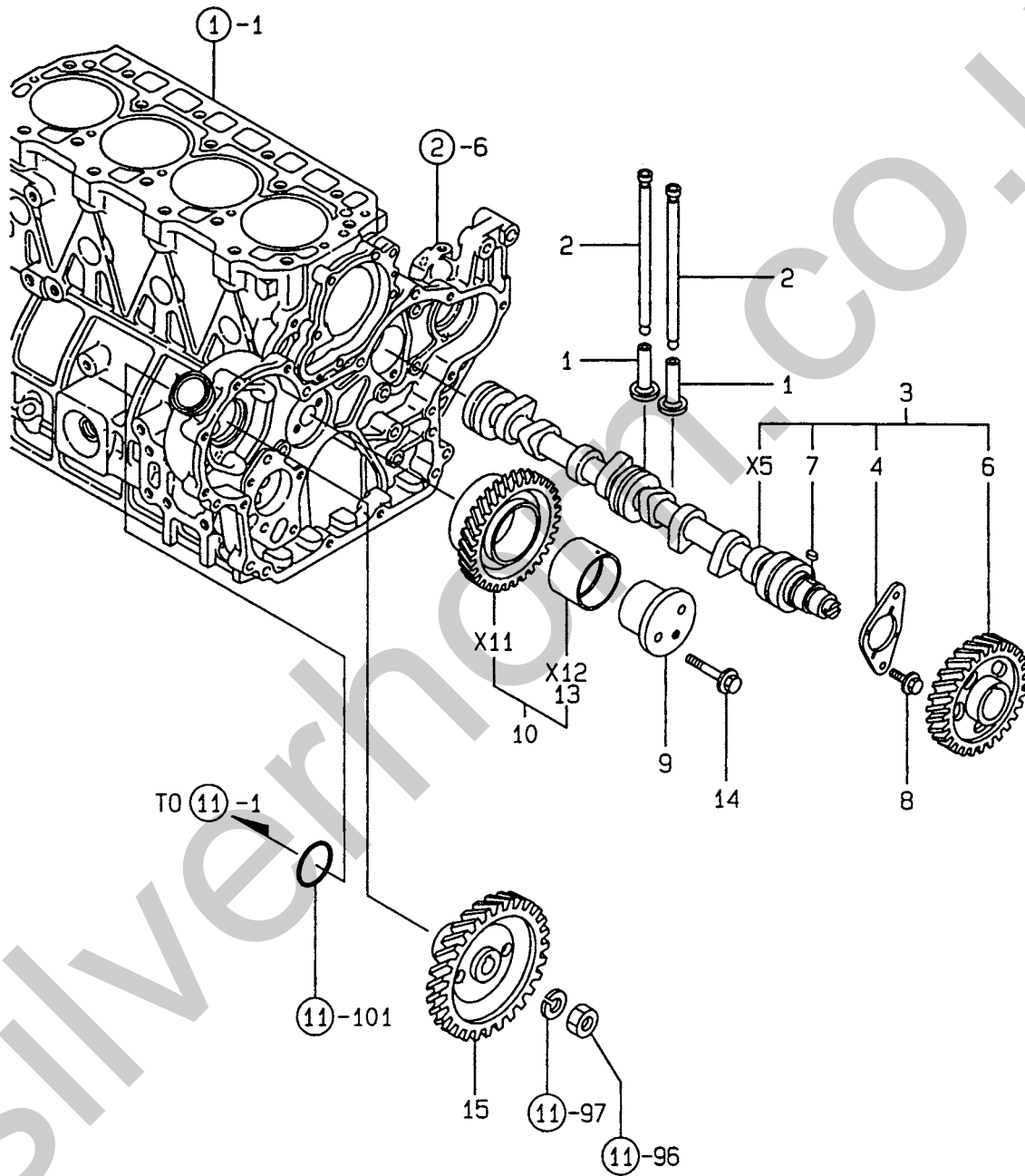
1	2	3	4	Názov	Název	Name	Наименование
1	00225001	1		TESNENIE	TĚSNĚNÍ	GASKET	УПЛОТНЕНИЕ
2	00225002	1		VNÚTORNÉ POTRUBIE	VNITŘNÍ POTRUBÍ	MANIFILD, INT.	ВНУТРЕННИЙ ТРУБОПРОВОД
3	00222019	9		SKRUTKA M8X45	ŠROUB	BOLT	ВИНТ
4	00225004	1		TESNENIE	TĚSNĚNÍ	GASKET	УПЛОТНЕНИЕ
5	00225005	1		OHRIEVAČ VZDUCHU	OHŘÍVAČ VZDUCHU	AIR HEATER	НАГРЕВАТЕЛЬ ВОЗДУХА
6	00225006	4		SKRUTKA M8X35	ŠROUB	BOLT	ВИНТ



VÝFUKOVÉ POTRUBIE
VÝFUKOVÉ POTRUBÍ
EXHAUST MANIFOLD
ВЫХЛОПНЫЙ ТРУБОПРОВОД

18.6

1	2	3	4	Názov	Název	Name	Наименование
1	00226001	1		VÝFUKOVÉ POTRUBIE	VÝFUKOVÉ POTRUBÍ	MANIFOLD, EXHAUST	ВЫХЛОПНЫЙ ТРУБОПРОВОД
2	00226002	2		MATICA M8	MATICE	NUT	ГАЙКА
3	00226003	1		TESNENIE	TĚSNĚNÍ	GASKET	УПЛОТНЕНИЕ
4	00222019	6		SKRUTKA M8X45	ŠROUB	BOLT	ВИНТ
5	00226005	4		SKRUTKA M8X22	ŠROUB	BOLT	ВИНТ
6	00226006	2		TESNENIE	TĚSNĚNÍ	GASKET	УПЛОТНЕНИЕ
7	00226007	2		ZÁVRTNÁ SKRUTKA M8X45	VRUT	STUD BOLT	ШТИФТ



VAČKOVÝ HRIADEL' A ROZVODOVÉ KOLESÁ
VAČKOVÝ HŘÍDEL A ROZVODNÍ KOLA
CAMSHAFT AND DRIVING GEAR
КУЛАЧКОВЫЙ ВАЛ И РАЗДАТОЧНЫЕ ШЕСТЕРНИ

18.7

1	2	3	4	Názov	Název	Name	Наименование
1	00227001	8		ZDVIHÁTKO-PALEC	ZVEDÁTKO	TAPPET	ТОЛКАТЕЛЬ
2	00227002	8		ZDVÍHACIA TYČKA	ZVEDACÍ TYČKA	ROD, PUSH	ШТАНГА ТОЛКАТЕЛЯ
3	00227003	1		VAČKOVÝ HRIADEL'	VAČKOVÝ HŘÍDEL	CAMSHAFT ASSY	КУЛАЧКОВЫЙ ВАЛ
				ZOSTAVA	SESTAVA		В СБОРЕ
4	00227004	1		OPORNÝ KRÚŽOK	OPORNÝ KROUŽEK	METAL, THRUST	ОПОРНОЕ КОЛЬЦО
5	X	1		VAČKOVÝ HRIADEL'	VAČKOVÝ HŘÍDEL	CAMSHAFT	КУЛАЧКОВЫЙ ВАЛ
6	00227006	1		OZUBENÉ KOLESO	OZUBENÉ KOLO-	GEAR, CAMSHAFT	ШЕСТЕРНЯ-ПРИВОД
				-NÁHON VAČKOVÉHO	NÁHON VAČKOVÉHO		КУЛАЧКОВОГО ВАЛА
				HRIADEL'A	HŘÍDELE		
7	00227007	1		PERO 7X14	PERO	KEY	ШПОНКА
8	00222014	2		SKRUTKA M8X16	ŠROUB	BOLT	ВИНТ
9	00227009	1		HRIADEL' VLOŽENÉHO	HŘÍDEL VLOŽENÉHO	SHAFT, IDLER	ВАЛ ПРОМЕЖ.
				KOLESA	KOLA		КОЛЕСА
10	00227010	1		VLOŽENÉ KOLESO	VLOŽENÉ KOLO	GEAR ASSY, IDLE	ПРОМЕЖУТОЧНОЕ
				ZOSTAVA	SESTAVA		КОЛЕСО
11	X	1		OZUBENÉ KOLESO	OZUBENÉ KOLO	GEAR, IDLE	ШЕСТЕРНЯ
12	X	1		PÚZDRO VLOŽENÉHO	PUZDRO	BUSH, IDLE	ВТУЛКА ПРОМЕЖ.
				KOLESA	VLOŽENÉHO KOLA	GEAR	КОЛЕСА
13	00227013	1		PÚZDRO VLOŽENÉHO	POUZDRO	BUSH, IDLE GEAR	ВТУЛКА ПРОМЕЖ.
				KOLESA	VLOŽENÉHO KOLA	GEAR	КОЛЕСА (1)
14	00227014	2		SKRUTKA M8X55	ŠROUB	BOLT	ВИНТ
15	00227015	1		OZUBENÉ KOLESO	OZUBENÉ KOLO	GEAR	ВИНТ

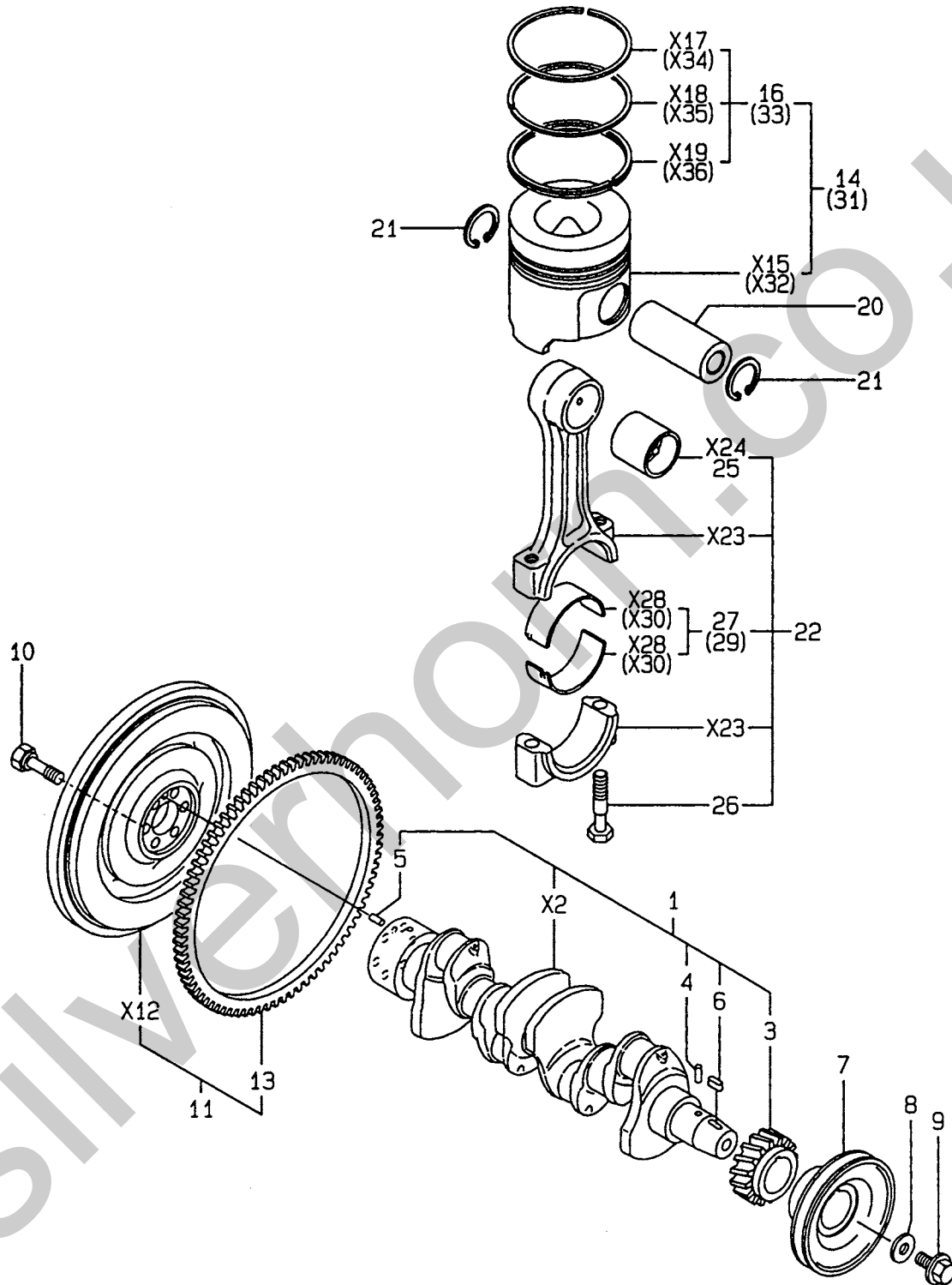
Pozície označené „x“ sa nepredávajú samostatne

Pozice označené „x“ se neprodávají samostatně

„x“ mark parts are not sold separately

Позиции обозначенные „x“ не продаются самостоятельно

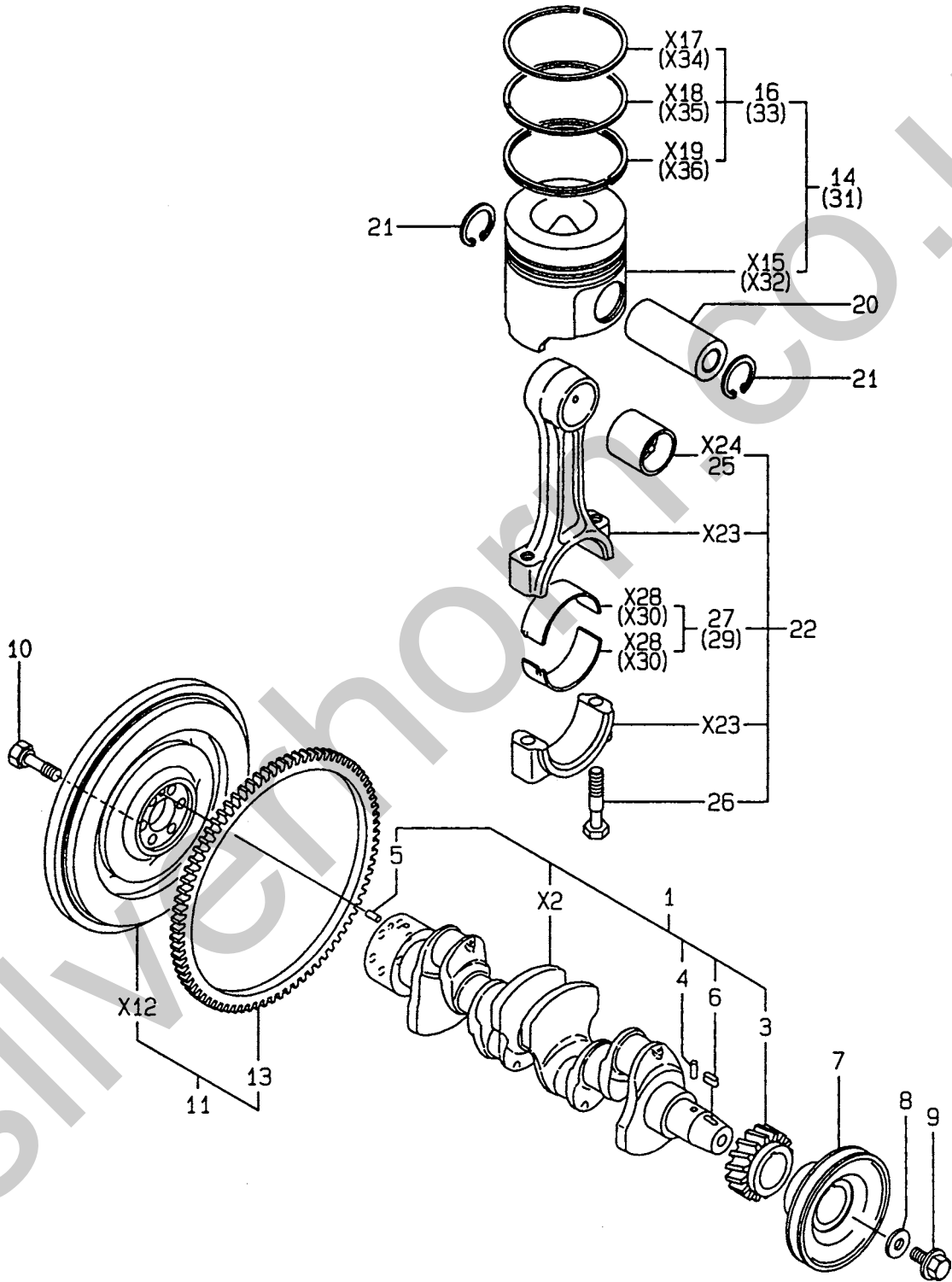
Poznámka, Note, Примечание: (1)- volný diel, volná součást, optional part, свободная часть



KĽUKOVÝ HRIADEĽ A PIEST
KLIKOVÝ HŘÍDEL A PÍST
CRANKSHAFT AND PISTON
КОЛЕНЧАТЫЙ ВАЛ И ПОРШЕНЬ

18.8

1	2	3	4	Názov	Název	Name	Наименование
1	08188001	1		KĽUKOVÝ HRIADEĽ -ZOSTAVA	KLIKOVÝ HŘÍDEL SESTAVA	CRANKSHAFT COMP.	КОЛЕНЧАТЫЙ ВАЛ В СБОРЕ
2	X	1		KĽUKOVÝ HRIADEĽ	KLIKOVÝ HŘÍDEL	CRANKSHAFT	КОЛЕНЧАТЫЙ ВАЛ
3	00228003	1		OZUBENÉ KOLESO	OZUBENÉ KOLO	GEAR CRANKSHAFT	ШЕСТЕРНЯ
4	00228004	1		KOLÍK	KOLÍK	PARALLEL PIN	ШТИФТ
5	00228005	1		KOLÍK 10X22	KOLÍK	PARALLEL PIN	ШТИФТ
6	00227007	1		PERO 7X14	PERO	KEY	ШПОНКА
7	08188007	1		REMENICA	ŘEMENICE	V-PULLEY	ШКИВ
8	08188008	1		PODLOŽKA	PODLOŽKA	WASHER	ПРОКЛАДКА
9	00228009	1		SKRUTKA	ŠROUB	BOLT	БОЛТ
10	00228010	6		SKRUTKA	ŠROUB	BOLT	БОЛТ
11	00228011	1		ZOTRVAČNÍK -ZOSTAVA	SETRVAČNÍK -SESTAVA	FLYWHEEL, ASSY	МАХОВИК В СБОРЕ
12	X	1		ZOTRVAČNÍK	SETRVAČNÍK	FLYWHEEL	МАХОВИК
13	00228013	1		OZUBENÝ VENIEC	OZUBENÝ VĚNEC	GEAR, RING	ЗУБЧАТЫЙ ВЕНЕЦ
14	08188014	4		PIEST S KRÚŽKAMI	PÍST S KROUŽKAMA	PISTON W/RINGS	ПОРШЕНЬ С КОЛЬЦАМИ
15	X	4		PIEST	PÍST	PISTON	ПОРШЕНЬ
16	08188016	4		SADA PIESTNYCH KRÚŽKOV	SADA PÍSTNÍCH KROUŽKŮ	RING SET	НАБОР ПОРШНЕВЫХ КОЛЕЦ
17	X	4		PIESTNY KRÚŽOK I.	PÍSTNÍ KROUŽEK I.	RING I.	КОЛЬЦО 1.
18	X	4		PIESTNY KRÚŽOK II.	PÍSTNÍ KROUŽEK II.	RING II.	КОЛЬЦО 2.
19	X	4		STIERACÍ KRÚŽOK	STÍRACÍ KROUŽEK	RING, OIL	СТИРАТЕЛЬНОЕ КОЛЬЦО
20	00228020	4		PIESTNY ČAP	PÍSTNÍ ČEP	PIN, PISTON	ПОРШНЕВОЙ ПАЛЕЦ



KLÍKOVÝ HRIADEL' A PIEST
KLÍKOVÝ HŘÍDEL A PÍST
CRANKSHAFT AND PISTON
КОЛЕНЧАТЫЙ ВАЛ И ПОРШЕНЬ

18.8

1	2	3	4	Názov	Název	Name	Наименование
21	00228021	8		POISTNÝ KRÚŽOK 30	POJISTNÝ KROUŽEK	CIRCLIP	СТОПОРНОЕ КОЛЬЦО
22	00228022	4		OJNICA-ZOSTAVA	OJNICE-SESTAVA	ROD ASSY,	ШАТУН В СБОРЕ
23	X	4		OJNICA	OJNICE	ROD	ШАТУН
24	X	4		PÚZDRO OJNICE	POUZDRO OJNICE	BEARING, CRANK	ВТУЛКА ШАТУНА
							PIN
25	00228025	4		PÚZDRO OJNICE	POUZDRO OJNICE	BUSH, PISTON PIN	ВТУЛКА ШАТУНА
26	00228026	8		SKRUTKA OJNICE	ŠROUB OJNICE	BOLT, ROD	БОЛТ ШАТУНА
27	00228027	4		PANVA OJNICE	PÁNEV OJNICE	METAL ASSY PIN	ВКЛАДЫШ
						CRANK	ШАТУНА
28	X	8		PANVA OJNICE	PÁNEV OJNICE	META, CRANK PIN	ВКЛАДЫШ ШАТУНА
29	00228029	4		LOŽISKO OJNICE	LOŽISKO OJNICE	BEARING, PIN	ПОДШИПНИК
							ШАТУНА (1)
30	X	8		LOŽISKO	LOŽISKO	BEARING	ПОДШИПНИК (1)
31	08188031	4		PIEST S KRÚŽKAMI	PÍST S KROUŽKAMA	PISTON W/RINGS	ПОРШЕНЬ С
							КОЛЬЦАМИ (2)
32	X	4		PIEST	PÍST	PISTON	ПОРШЕНЬ (2)
33	08188016	4		SADA PIESTNYCH	SADA PÍSTNÍCH	RING SET	КОМПЛЕКТ
				KRÚŽKOV	KROUŽKŮ		ПОРШНЕВЫХ
							КОЛЕЦ (2)
34	X	4		PIESTNY KRÚŽK I.	PÍSTNÍ KROUŽEK	RING I.	КОЛЬЦО 1. (2)
35	X	4		PIESTNY KRÚŽOK II.	PÍSTNÍ KROUŽEK	RING II.	КОЛЬЦО 2. (2)
36	X	4		STIERACÍ KRÚŽOK	STÍRACÍ KROUŽEK	RING OIL	СТИРАТЕЛЬНОЕ
							КОЛЬЦО (2)

Pozície označené „x“ sa nepredávajú samostatne

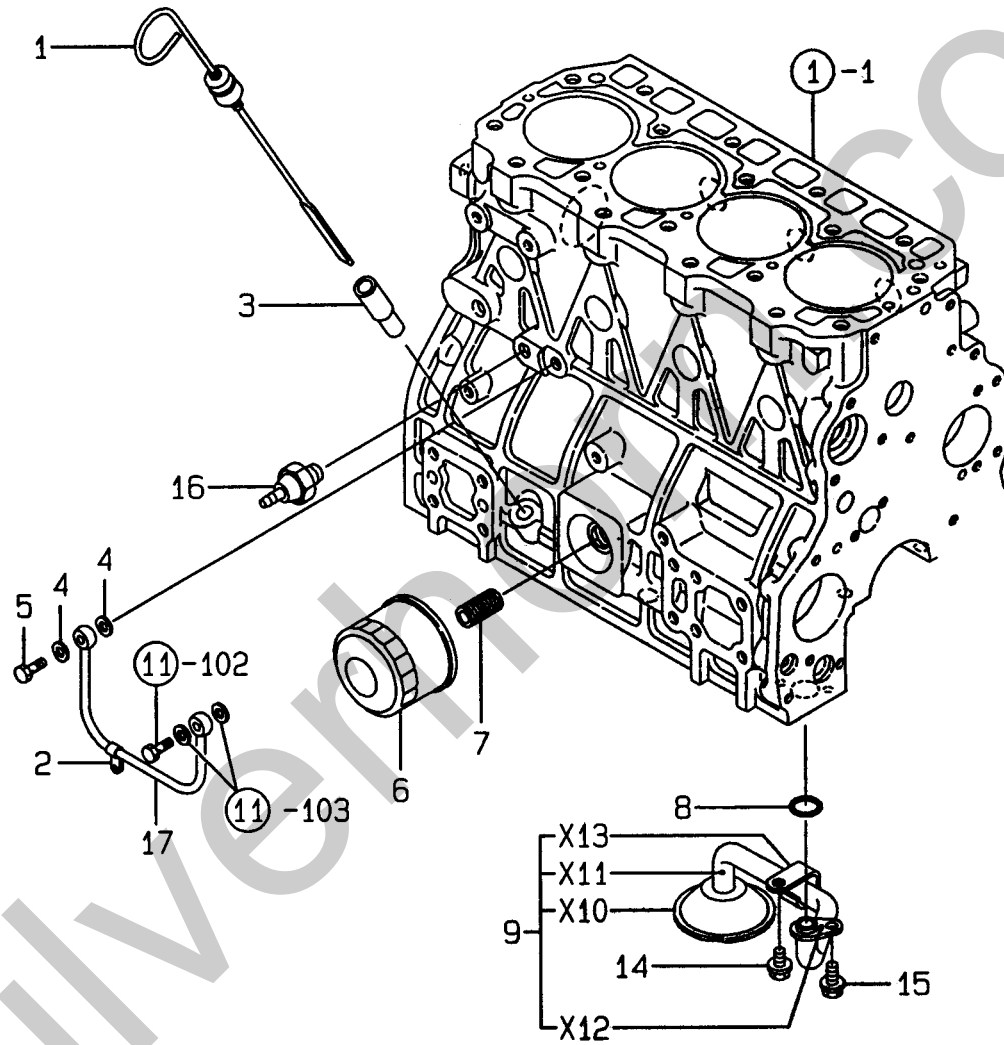
Pozice označené „x“ se neprodávají samostatně

„x“ mark parts are not sold separately

Позиции обозначенные „x“ не продаются самостоятельно

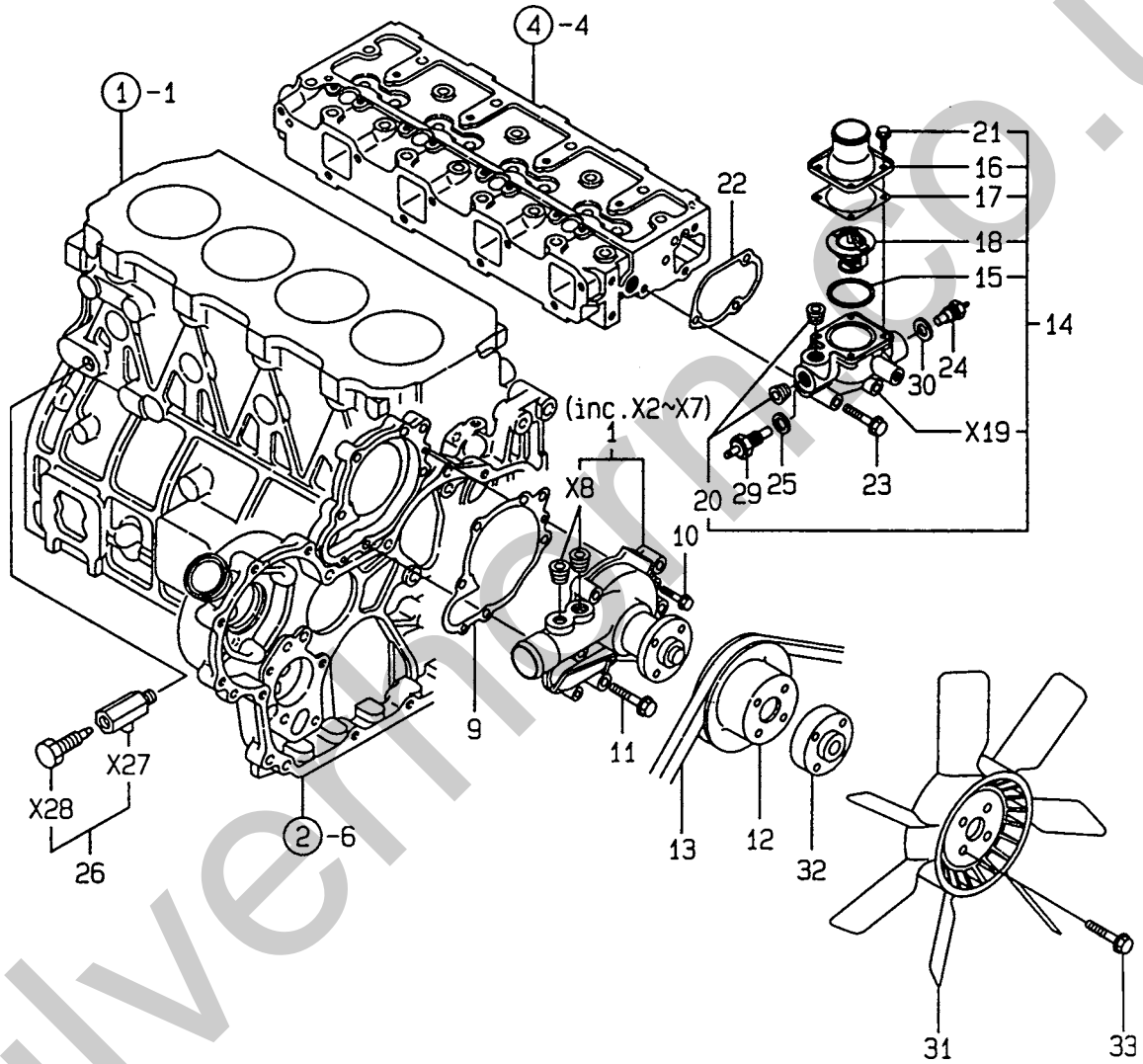
Poznámka, Note, Примечание: 1- rozmer, rozměr, under-sized, размер (-) 0,25

2- rozmer, rozměr, over-sized, размер (+) 0,25



1	2	3	4	Názov	Název	Name	Наименование
1	00229001	1		MIERKA OLEJA	MĚRKA OLEJE	DIPSTICK	ЩУП
2	00229002	1		PRÍCHYTKA	PŘÍCHYTKA	RETAINER	ХОМУТ
3	00229003	1		VEDENIE MIERKY	VEDENÍ MĚRKY	GUIDE, DIPSTICK	ВЕДЕНИЕ ЩУПА
4	00229004	2		TESNENIE	TĚSNĚNÍ	GASKET	УПЛОТНЕНИЕ
5	00229005	1		SPOJOVACIA	SPOJOVACÍ ŠROUB	JOINT BOLT	БОЛТ
				SKRUTKA 3			
6	00211016	1		FILTER OLEJA	FILTR OLEJE	FILTER	ФИЛЬТР
				80X80L			
7	00229007	1		ZÁVRTNÁ SKRUTKA	VRUT	BOLT	ШТИФТ
8	00222010	1		O-KRÚŽOK P20	O-KROUŽEK	O-RING	О-КОЛЬЦО
9	00229009	1		OLEJOVÉ POTRUBIE	OLEJOVÉ POTRUBÍ	PIPING, ASSY	ТРУБОПРОВОД
				-ZOSTAVA	-SESTAVA		В СБОРЕ
10	X	1		PRÍVOD OLEJA	PŘÍVOD OLEJE	INLET	ПОДВОД
11	X	1		RÚRKA	TRUBKA	PIPE	ТРУБКА
12	X	1		PRÍRUBA	PŘÍRUBA	FLANGE	ФЛАНЕЦ
13	X	1		DRŽIAK	TŘMEN	CRIP	ДЕРЖАТЕЛЬ
14	00223011	1		SKRUTKA M8X12	ŠROUB	BOLT	БОЛТ
15	00222014	1		SKRUTKA M8X16	ŠROUB	BOLT	БОЛТ
16	00229016	1		SNÍMAČ TLAKU	SNÍMAČ TLAKU	SENDER	ДАТЧИК
17	00229017	1		RÚRKA	TRUBKA	PIPE	ТРУБКА

Pozície označené „x“ sa nepredávajú samostatne
 Pozice označené „x“ se neprodávají samostatně
 „x“ mark parts are not sold separately
 Позиции обозначенные „x“ не продаются самостоятельно



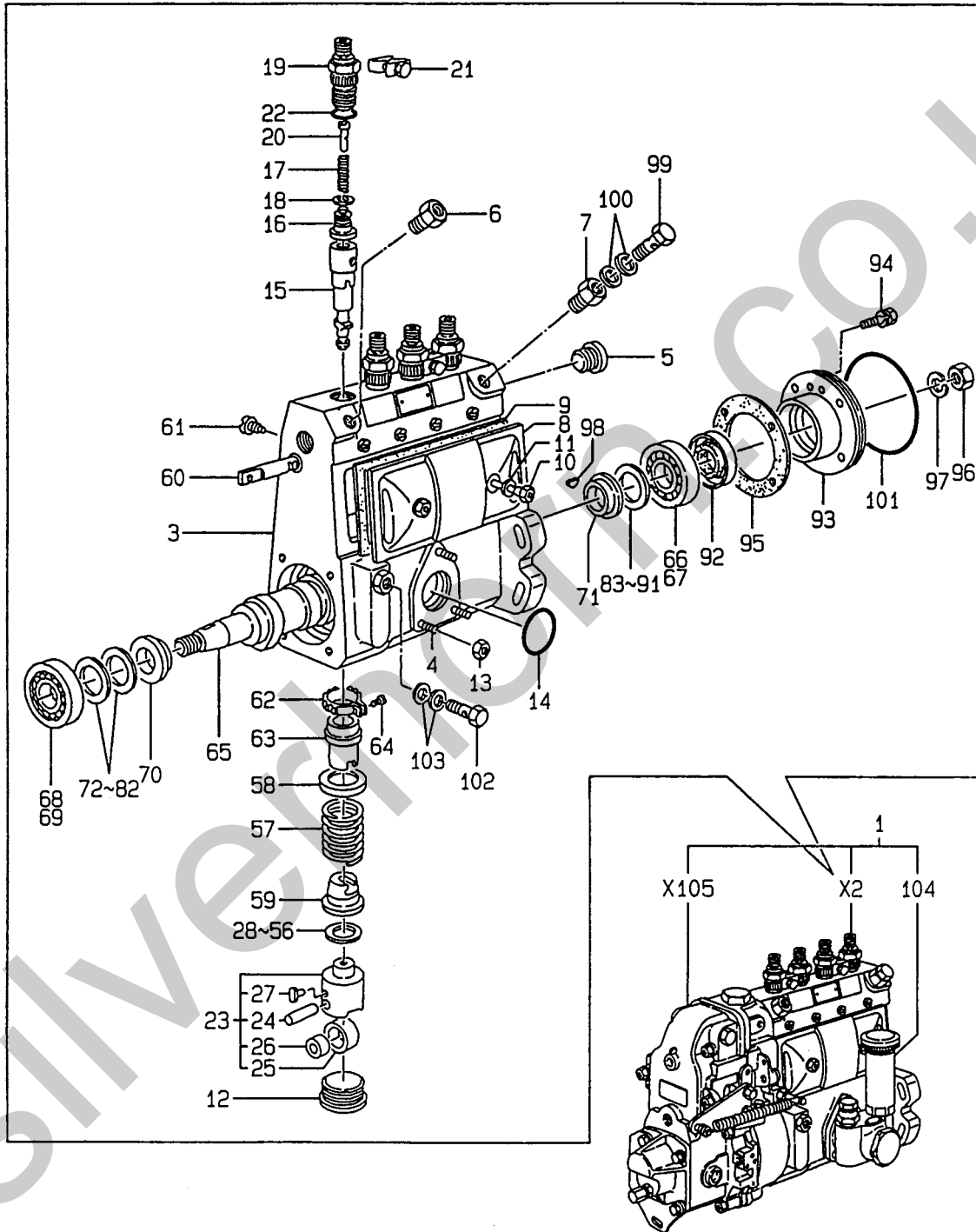
1	2	3	4	Názov	Název	Name	Наименование
1	00230001	1		VODNÉ ČERPADLO	VODNÍ ČERPADLO	WATER PUMP	ВОДЯНОЙ НАСОС
2	X	1		TELESO ČERPADLA	TĚLESO ČERPADLA	BODY	КОРПУС НАСОСА
3	X	1		OBEŽNÉ KOLESO	ROTOR	ROTOR	РОТОР
4	X	1		HRIADEL' S LOŽISKOM	HŘÍDEL S LOŽISKEM	SHAFT W/BEARING	ВАЛ С ПОДШИПНИКОМ
5	X	1		LŮŽKO REMENICE	LŮŽKO ŘEMENICE	SEAT	ГНЕЗДО
6	X	1		TESNENIE	TĚSNĚNÍ	SEAL	УПЛОТНЕНИЕ
7	X	1		ZÁTKA 1/8	ZÁTKA	PLUG	ПРОБКА
8	X	2		ZÁTKA 3/8	ZÁTKA	PLUG	ПРОБКА
9	00230009	1		TESNENIE	TĚSNĚNÍ	GASKET	УПЛОТНЕНИЕ
10	00230010	2		SKRUTKA M6X30	ŠROUB	BOLT	БОЛТ
11	00227014	5		SKRUTKA M8X55	ŠROUB	BOLT	БОЛТ
12	00230012	1		REMENICA	ŘEMENICE	PULLEY	ШКИВ
13	00230013	1		KLINOVÝ REMEŇ	KLINOVÝ ŘEMEN	V-BELT	КЛИНОВОЙ РЕМЕШЬ
14	00230014	1		TERMOSTAT	TERMOSTAT	CASE	ТЕРМОСТАТ В СБОРЕ
				- ZOSTAVA	-SESTAVA	THERMOSTAT	
15	00230015	1		TESNENIE	TĚSNĚNÍ	GASKET	УПЛОТНЕНИЕ
16	00230016	1		VEKO	VÍKO	COVER	КРЫШКА
17	00230017	1		TESNENIE	TĚSNĚNÍ	GASKET	УПЛОТНЕНИЕ
18	00230018	1		TERMOSTAT	TERMOSTAT	THERMOSTAT	ТЕРМОСТАТ
19	X	1		TELESO TERMOSTATU	TĚLESO	THERMOSTAT CASE	КОРПУС ТЕРМОСТАТА
20	00230020	2		ZÁTKA 3/8	ZÁTKA	PLUG	ПРОБКА
21	00230021	4		SKRUTKA M6X14	ŠROUB	BOLT	БОЛТ
22	00230022	1		TESNENIE	TĚSNĚNÍ	GASKET	УПЛОТНЕНИЕ
23	00230023	3		SKRUTKA M8X60	ŠROUB	BOLT	БОЛТ
24	08190024	1		ZÁTKA M16	ZÁTKA	PLUG	ПРОБКА
25	00230025	1		TESNENIE 16	TĚSNĚNÍ	GASKET	УПЛОТНЕНИЕ
26	00230026	1		VYPÚŠŤACÍ KOHÚT	VYPOUŠŤECÍ	COCK, ASSY	СЛИВНОЙ КРАН
				-ZOSTAVA	KOHOUT - SESTAVA		В СБОРЕ
27	X	1		TELESO KOHÚTA	TĚLESO	BODY, COCK	КОРПУС КРАНА
28	X	1		VENTIL	VENTIL	VALVE	КЛАПАН
29	07101014	1		SNÍMAČ TEPLoty	SNÍMAČ TEPLoty	SWITCH, THERMO	ДАТЧИК
30	08190030	1		TESNENIE 16	TĚSNĚNÍ	GASKET	УПЛОТНЕНИЕ
31	00230031	1		VENTILÁTOR	VENTILÁTOR	FAN	ВЕНТИЛЯТОР
32	00230032	1		UNÁŠAČ VENTILÁTORA	UNÁŠEČ	SPACER, FAN	ПОВОДОК
33	00230033	4		SKRUTKA M8X35	ŠROUB	BOLT	БОЛТ

Pozície označené „x“ sa nepredávajú samostatne

Pozice označené „x“ se neprodávají samostatně

„x“ mark parts are not sold separately

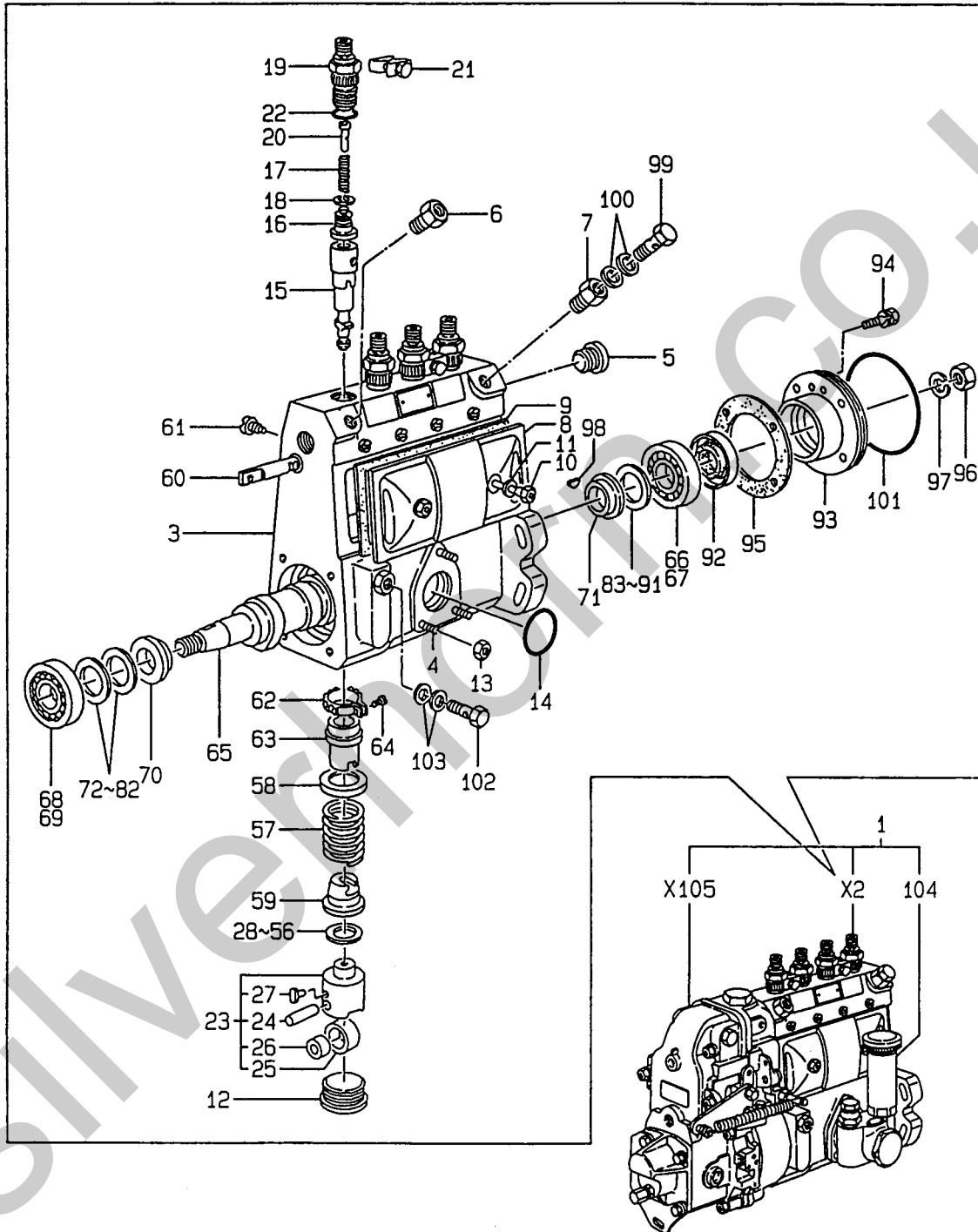
Позиции обозначенные „x“ не продаются самостоятельно



VSTREKOVACIE ČERPADLO
VSTŘIKOVACÍ ČERPADLO
FUEL INJECTION PUMP
ВПРЫСКИВАЮЩИЙ НАСОС

19.1

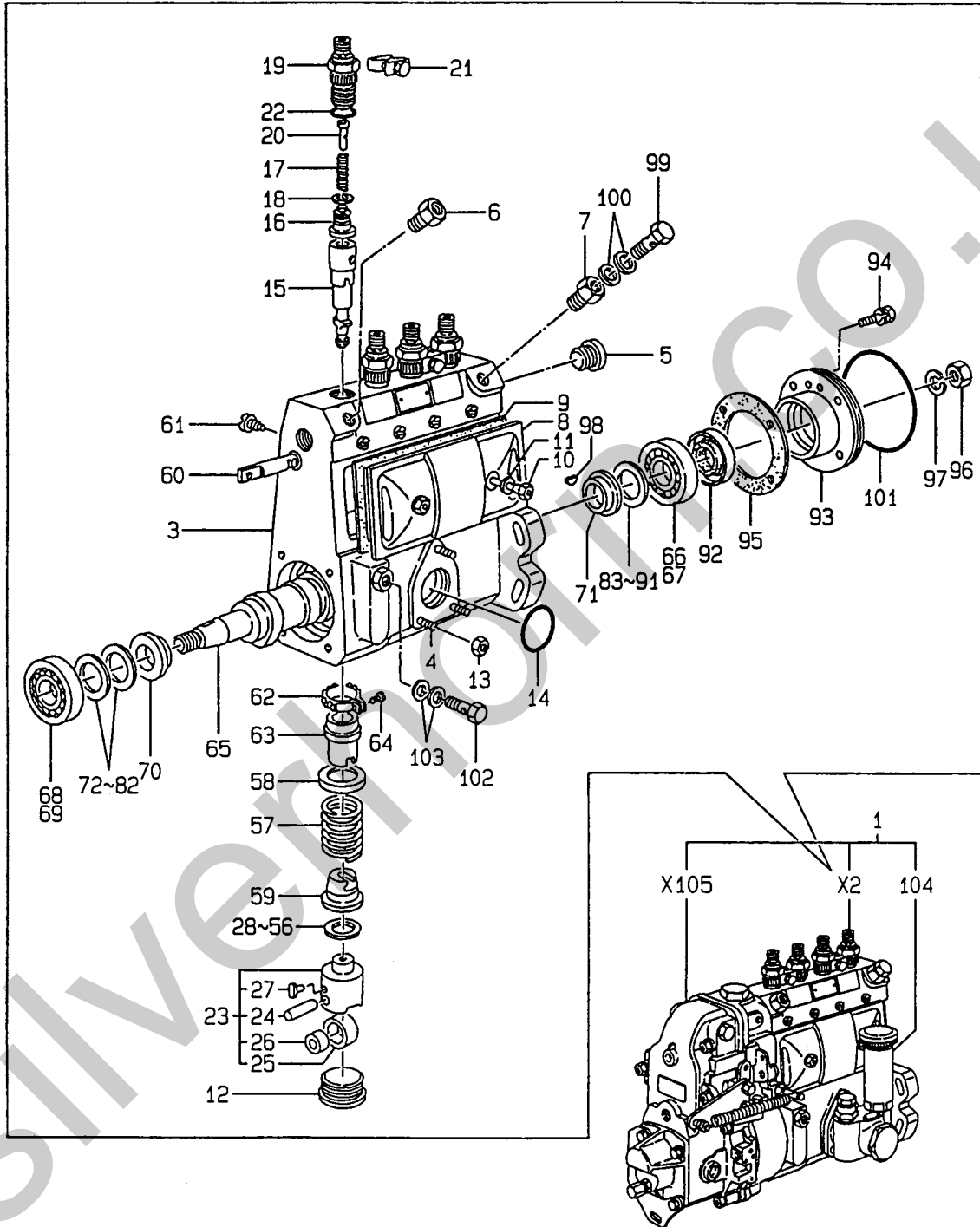
1	2	3	4	Názov	Název	Name	Наименование
1	08191001	1		VSTREKOVACIE ČERPADLO	VSTŘIKOVACÍ ČERPADLO	FUEL INJECTION PUMP	ВПРЫСКИВАЮЩИЙ НАСОС (1)
2	X	1		PALIVOVÉ ČERPADLO	PALIVOVÉ ČERPADLO	FUEL OIL PUMP	ТОПЛИВНЫЙ НАСОС
3	00231003	1		SKRIŇA ČERPADLA	SKŘIŇ ČERPADLA	FLANGED HOUSING	КОРОБКА НАСОСА
4	00231004	3		ZÁVRTNÁ SKRUTKA	VRUT	STUD BOLT	ШТИФТ
5	00231005	1		ZÁTKA	ZÁTKA	PLUG	ПРОБКА
6	00231006	1		KLOBÚČIK	KLOBOUČEK	CAP	КОЛПАЧОК
7	00231006	1		KLOBÚČIK	KLOBOUČEK	CAP	КОЛПАЧОК
8	00231008	1		VEKO	VÍKO	COVER	КРЫШКА
9	00231009	1		TESNENIE	TĚSNĚNÍ	GASKET	УПЛОТНЕНИЕ
10	00231010	2		SKRUTKA	ŠROUB	BOLT	БОЛТ
11	00231011	2		TESNENIE	TĚSNĚNÍ	GASKET	УПЛОТНЕНИЕ
12	00231012	4		ZÁTKA	ZÁTKA	PLUG	ПРОБКА
13	00231013	3		MATICA	MATICE	NUT	ГАЙКА
14	00231014	1		O-KRÚŽOK	O-KROUŽEK	O-RING	О-КОЛЬЦО
15	00231015	4		PLUNŽER	PLUNŽER	PLUNGER	ПЛУНЖЕР
16	00231016	4		DÁVKOVACÍ VENTIL	DÁVKOV. VENTIL	DELIVERY VALVE	ДОЗИРУЮЩИЙ КЛАПАН
17	00231017	4		PRUŽINA	PRUŽINA	SPRING	ПРУЖИНА
18	00231018	4		TESNENIE	TĚSNĚNÍ	GASKET	УПЛОТНЕНИЕ
19	00231019	4		DRŽIAK	TŘMEN	HOLDER	ДЕРЖАТЕЛЬ
20	00231020	4		ZATVÁRAČ	ZAVÍRAČ	STOPPER	ЗАПИРАТЕЛЬ
21	00231021	2		DRŽIAK	TŘMEN	HOLDER	ДЕРЖАТЕЛЬ
22	00231022	4		O-KRÚŽOK	O-KROUŽEK	O-RING	О-КОЛЬЦО
23	00231023	4		PALEC	PALEC	TAPPET	ПАЛЕЦ
24	00231024	4		KOLÍK	KOLÍK	PIN	ШТИФТ
25	00231025	4		VALČEK	VÁLEČEK	ROLLER	РОЛИК
26	00231026	4		PÚZDRO	POUZDRO	BUSH	ВТУЛКА
27	00231027	4		VEDENIE	VEDENÍ	GUIDE	НАПРАВЛЯЮЩАЯ
28	00231028	1		VYMEDZOVACIA PODLOŽKA	VYMEZOVACÍ PODLOŽKA	SHIM	ОГРАНИЧИТЕЛЬНАЯ ШАЙБА
29	00231029	1		VYMEDZOVACIA PODLOŽKA	VYMEZOVACÍ PODLOŽKA	SHIM	ОГР-ШАЙБА
30	00231030	1		VYMEDZOVACIA PODLOŽKA	VYMEZOVACÍ PODLOŽKA	SHIM	ОГР-ШАЙБА
31	00231031	1		VYMEDZOVACIA PODLOŽKA	VYMEZOVACÍ PODLOŽKA	SHIM	ОГР-ШАЙБА
32	00231032	1		VYMEDZOVACIA PODLOŽKA	VYMEZOVACÍ PODLOŽKA	SHIM	ОГР-ШАЙБА
33	08191033	1		VYMEDZOVACIA PODLOŽKA	VYMEZOVACÍ PODLOŽKA	SHIM	ОГР-ШАЙБА
34	00231034	1		VYMEDZOVACIA PODLOŽKA	VYMEZOVACÍ PODLOŽKA	SHIM	ОГР-ШАЙБА



VSTREKOVACIE ČERPADLO
VSTŘIKOVACÍ ČERPADLO
FUEL INJECTION PUMP
ВПРЫСКИВАЮЩИЙ НАСОС

19.1

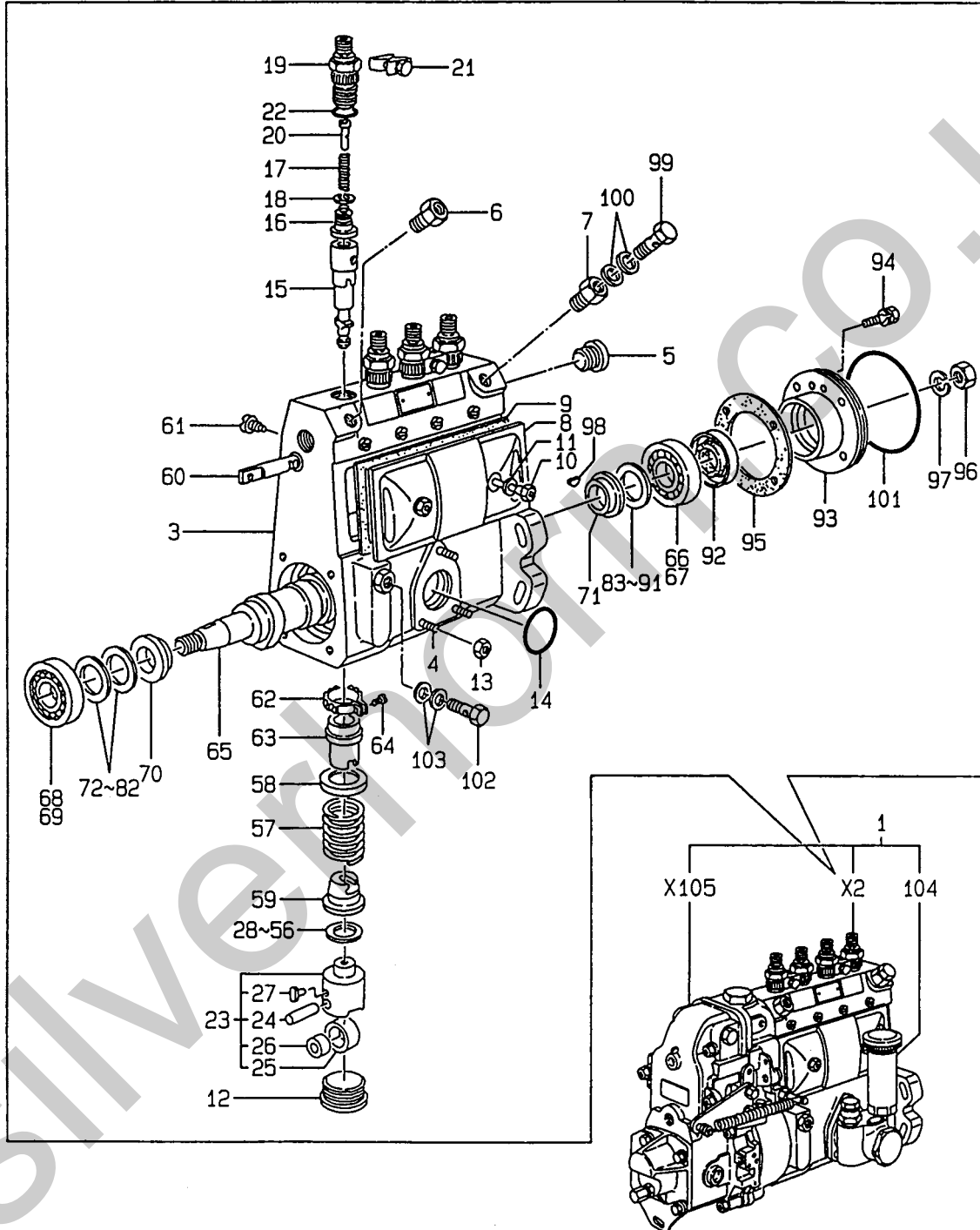
1	2	3	4	Názov	Název	Name	Наименование
35	00231035	1		VYMEDZOVACIA PODLOŽKA	VYMEZOVAČÍ PODLOŽKA	SHIM	ОГР-ШАЙБА
36	00231036	1		VYMEDZOVACIA PODLOŽKA	VYMEZOVAČÍ PODLOŽKA	SHIM	ОГР-ШАЙБА
37	00231037	1		VYMEDZOVACIA PODLOŽKA	VYMEZOVAČÍ PODLOŽKA	SHIM	ОГР-ШАЙБА
38	00231038	1		VYMEDZOVACIA PODLOŽKA	VYMEZOVAČÍ PODLOŽKA	SHIM	ОГР-ШАЙБА
39	00231039	1		VYMEDZOVACIA PODLOŽKA	VYMEZOVAČÍ PODLOŽKA	SHIM	ОГР-ШАЙБА
40	00231040	1		VAMEDZOVACIA PODLOŽKA	VYMEZOVAČÍ PODLOŽKA	SHIM	ОГР-ШАЙБА
41	00231041	1		VYMEDZOVACIA PODLOŽKA	VYMEZOVAČÍ PODLOŽKA	SHIM	ОГР-ШАЙБА
42	00231042	1		VYMEDZOVACIA PODLOŽKA	VYMEZOVAČÍ PODLOŽKA	SHIM	ОГР-ШАЙБА
43	00231043	1		VYMEDZOVACIA PODLOŽKA	VYMEZOVAČÍ PODLOŽKA	SHIM	ОГР-ШАЙБА
44	00231044	1		VYMEDZOVACIA PODLOŽKA	VYMEZOVAČÍ PODLOŽKA	SHIM	ОГР-ШАЙБА
45	00231045	1		VYMEDZOVACIA PODLOŽKA	VYMEZOVAČÍ PODLOŽKA	SHIM	ОГР-ШАЙБА
46	00231046	1		VYMEDZOVACIA PODLOŽKA	VYMEZOVAČÍ PODLOŽKA	SHIM	ОГР-ШАЙБА
47	00231047	1		VYMEDZOVACIA PODLOŽKA	VYMEZOVAČÍ PODLOŽKA	SHIM	ОГР-ШАЙБА
48	00231048	1		VYMEDZOVACIA PODLOŽKA	VYMEZOVAČÍ PODLOŽKA	SHIM	ОГР-ШАЙБА
49	00231049	1		VYMEDZOVACIA PODLOŽKA	VYMEZOVAČÍ PODLOŽKA	SHIM	ОГР-ШАЙБА
50	00231050	1		VYMEDZOVACIA PODLOŽKA	VYMEZOVAČÍ PODLOŽKA	SHIM	ОГР-ШАЙБА
51	00231051	1		VYMEDZOVACIA PODLOŽKA	VYMEZOVAČÍ PODLOŽKA	SHIM	ОГР-ШАЙБА
52	00231052	1		VYMEDZOVACIA PODLOŽKA	VYMEZOVAČÍ PODLOŽKA	SHIM	ОГР-ШАЙБА
53	00231053	1		VYMEDZOVACIA PODLOŽKA	VYMEZOVAČÍ PODLOŽKA	SHIM	ОГР-ШАЙБА
54	00231054	1		VYMEDZOVACIA PODLOŽKA	VYMEZOVAČÍ PODLOŽKA	SHIM	ОГР-ШАЙБА
55	00231055	1		VYMEDZOVACIA PODLOŽKA	VYMEZOVAČÍ PODLOŽKA	SHIM	ОГР-ШАЙБА
56	00231056	1		VYMEDZOVACIA PODLOŽKA	VYMEZOVAČÍ PODLOŽKA	SHIM	ОГР-ШАЙБА



VSTREKOVACIE ČERPADLO
VSTŘIKOVACÍ ČERPADLO
FUEL INJECTION PUMP
ВПРЫСКИВАЮЩИЙ НАСОС

19.1

1	2	3	4	Názov	Název	Name	Наименование
57	00231057	4		PRUŽINA	PRUŽINA	SPRING	ПРУЖИНА
58	00231058	4		SEDLO PRUŽINY	SEDLO PRUŽINY	SEAT, SPRING	ГНЕЗДО ПРУЖИНЫ
59	00231059	4		SEDLO PRUŽINY	SEDLO PRUŽINY	SEAT, SPRING	ГНЕЗДО ПРУЖИНЫ
60	00231060	1		OVLÁDACÍ HREBEŇ	OVLÁDACÍ HŘEBEN	RACK, CONTROL	УПРАВЛЯЮЩИЙ ГРЕБЕНЬ
61	00231061	1		SKRUTKA	ŠROUB	SCREW	БОЛТ
62	00231062	4		OVLÁDACIA OBJÍMKA	OVLÁDACÍ OBJÍMKA	SLEEVE, CONTROL	ОБОЙМА
63	00231063	4		PASTOROK	PASTOREK	PINION	ШЕСТЕРНЯ
64	00231064	4		SKRUTKA	ŠROUB	SCREW	БОЛТ
65	00231065	1		VAČKOVÝ HRIADEL	VAČKOVÝ HŘÍDEL	CAMSHAFT	КУЛАЧКОВЫЙ ВАЛ
66	00231066	1		LOŽISKO	LOŽISKO	BEARING	ПОДШИПНИК
67	00231067	1		LOŽISKO	LOŽISKO	BEARING	ПОДШИПНИК
68	00231068	1		LOŽISKO	LOŽISKO	BEARING	ПОДШИПНИК
69	00231069	1		LOŽISKO	LOŽISKO	BEARING	ПОДШИПНИК
70	00231070	1		KRÚŽOK	KROUŽEK	RING	КОЛЬЦО
71	00231071	1		KRÚŽOK	KROUŽEK	RING	КОЛЬЦО
72	00231072	1		VYMEDZOVACIA PODLOŽKA	VYMEZOVACÍ PODLOŽKA	SHIM	ОГРАНИЧИТЕЛЬНАЯ ШАЙБА
73	00231073	1		VYMEDZOVACIA PODLOŽKA	VYMEZOVACÍ PODLOŽKA	SHIM	ОГР-ШАЙБА
74	00231074	1		VYMEDZOVACIA PODLOŽKA	VYMEZOVACÍ PODLOŽKA	SHIM	ОГР-ШАЙБА
75	00231075	1		VYMEDZOVACIA PODLOŽKA	VYMEZOVACÍ PODLOŽKA	SHIM	ОГР-ШАЙБА
76	00231076	1		VYMEDZOVACIA PODLOŽKA	VYMEZOVACÍ PODLOŽKA	SHIM	ОГР-ШАЙБА
77	00231077	1		VYMEDZOVACIA PODLOŽKA	VYMEZOVACÍ PODLOŽKA	SHIM	ОГР-ШАЙБА
78	00231078	1		VYMEDZOVACIA PODLOŽKA	VYMEZOVACÍ PODLOŽKA	SHIM	ОГР-ШАЙБА
79	00231079	1		VYMEDZOVACIA PODLOŽKA	VYMEZOVACÍ PODLOŽKA	SHIM	ОГР-ШАЙБА
80	00231080	1		VYMEDZOVACIA PODLOŽKA	VYMEZOVACÍ PODLOŽKA	SHIM	ОГР-ШАЙБА
81	00231081	1		VYMEDZOVACIA PODLOŽKA	VYMEZOVACÍ PODLOŽKA	SHIM	ОГР-ШАЙБА
82	00231082	1		VYMEDZOVACIA PODLOŽKA	VYMEZOVACÍ PODLOŽKA	SHIM	ОГР-ШАЙБА
83	00231083	1		VYMEDZOVACIA PODLOŽKA	VYMEZOVACÍ PODLOŽKA	SHIM	ОГР-ШАЙБА
84	00231084	1		VYMEDZOVACIA PODLOŽKA	VYMEZOVACÍ PODLOŽKA	SHIM	ОГР-ШАЙБА
85	00231085	1		VYMEDZOVACIA PODLOŽKA	VYMEZOVACÍ PODLOŽKA	SHIM	ОГР-ШАЙБА

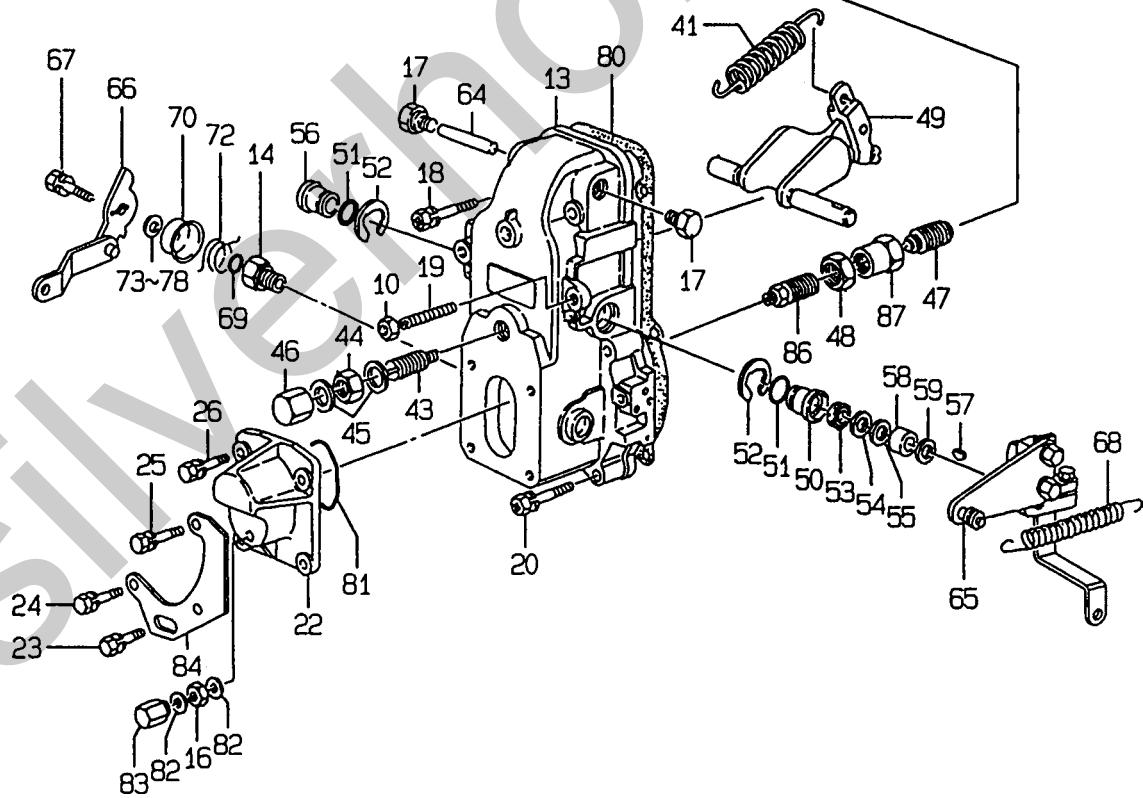
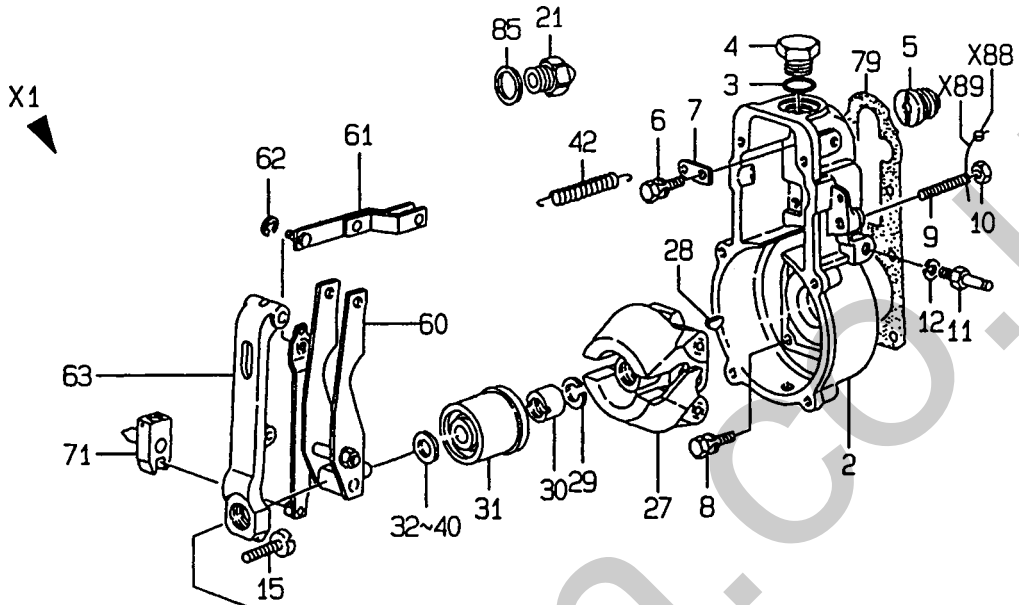


VSTREKOVACIE ČERPADLO
VSTŘIKOVACÍ ČERPADLO
FUEL INJECTION PUMP
ВПРЫСКИВАЮЩИЙ НАСОС

19.1

1	2	3	4	Názov	Název	Name	Наименование
86	00231086	1		VYMEDZOVACIA PODLOŽKA	VYMEZOVAČÍ PODLOŽKA	SHIM	ОГР-ШАЙБА
87	00231087	1		VYMEDZOVACIA PODLOŽKA	VYMEZOVAČÍ PODLOŽKA	SHIM	ОГР-ШАЙБА
88	00231088	1		VYMEDZOVACIA PODLOŽKA	VYMEZOVAČÍ PODLOŽKA	SHIM	ОГР-ШАЙБА
89	00231089	1		VYMEDZOVACIA PODLOŽKA	VYMEZOVAČÍ PODLOŽKA	SHIM	ОГР-ШАЙБА
90	00231090	1		VYMEDZOVACIA PODLOŽKA	VYMEZOVAČÍ PODLOŽKA	SHIM	ОГР-ШАЙБА
91	00231091	1		VYMEDZOVACIA PODLOŽKA	VYMEZOVAČÍ PODLOŽKA	SHIM	ОГР-ШАЙБА
92	00231092	1		TESNENIE	TĚSNĚNÍ	SEAL, OIL	УПЛОТНЕНИЕ
93	00231093	1		VEKO	VÍKO	COVER	КРЫШКА
94	00231094	4		SKRUTKA	ŠROUB	BOLT	БОЛТ
95	00231095	1		TESNENIE	TĚSNĚNÍ	GASKET	УПЛОТНЕНИЕ
96	00231096	1		MATICA	MATICE	NUT	ГАЙКА
97	00231097	1		PRUŽNÁ PODLOŽKA	PRUŽ. PODLOŽKA	SPRING, WASHER	УПРУГАЯ ШАЙБА
98	00231098	1		KOTÚČOVÉ PERO	KOTOUČOVÉ PERO	WOODRUFF KEY	ДИСКОВАЯ ШПОНКА
99	00231099	1		DUTÁ SKRUTKA	DUTÝ ŠROUB	EYE BOLT	ПОЛЫЙ БОЛТ
100	00231100	2		TESNENIE	TĚSNĚNÍ	GASKET	УПЛОТНЕНИЕ
101	00231101	1		O-KRÚŽOK	O-KROUŽEK	O-RING	О-КОЛЬЦО
102	00231102	1		DUTÁ SKRUTKA	DUTÝ ŠROUB	EYE BOLT	ПОЛЫЙ БОЛТ
103	00231103	2		TESNENIE	TĚSNĚNÍ	GASKET	УПЛОТНЕНИЕ
104	00231104	1		DOPRAVNÉ ČERPADLO	DOPRAVNÍ ČERPADLO	PUMP ASSY, FUEL FEED	ПОДКАЧИВАЮЩИЙ НАСОС
105	X	1		REGULÁTOR OTÁČOK -KOMPLET	REGULÁTOR OTÁČEK KOMPLET	GOVERNOR ASSY	РЕГУЛЯТОР МОЩНОСТИ КОМПЛЕКТНЫЙ

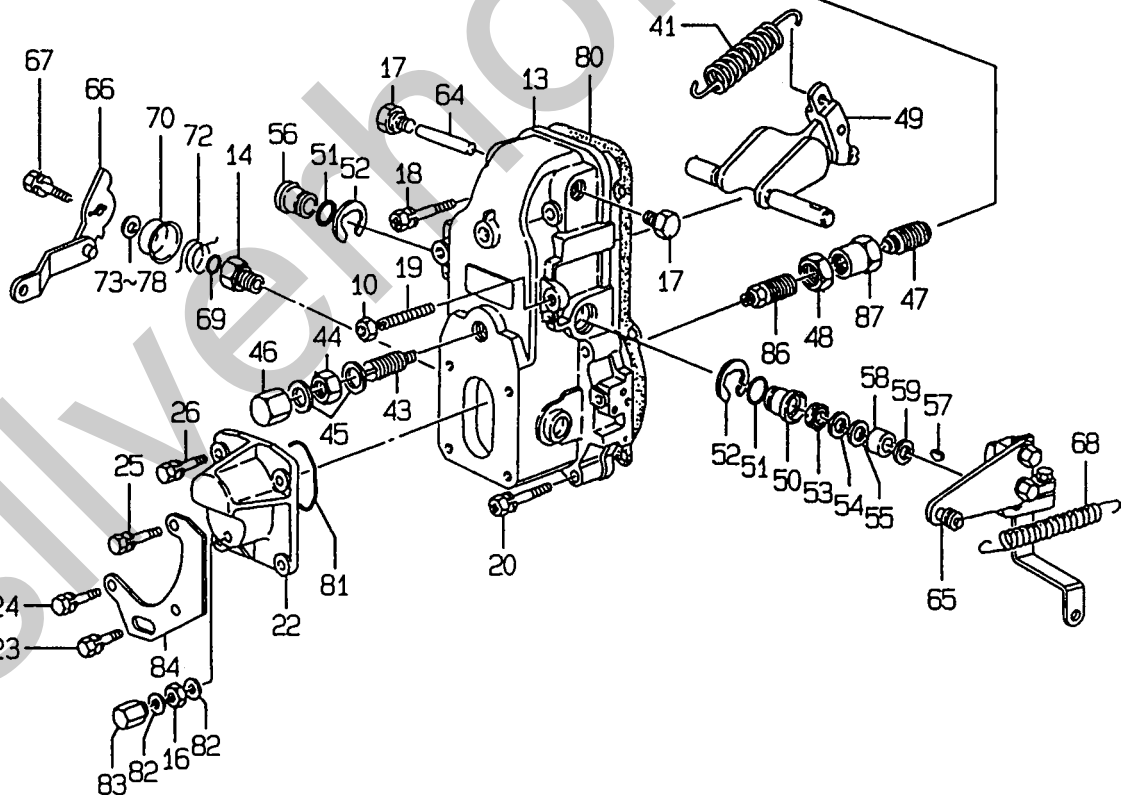
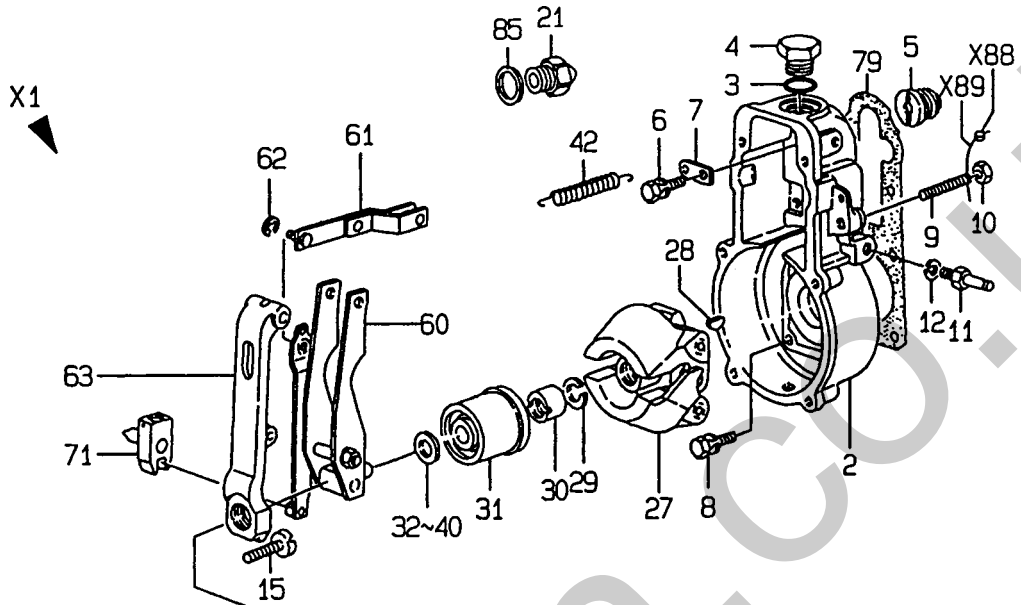
Pozície označené „x“ sa nepredávajú samostatne
 Pozice označené „x“ se neprodávají samostatně
 „x“ mark parts are not sold separately
 Позиции обозначенные „x“ не продаются самостоятельно



REGULÁTOR OTÁČOK
VÝKONNOSTNÍ REGULÁTOR
GOVERNOR
РЕГУЛЯТОР МОЩНОСТИ

19.2

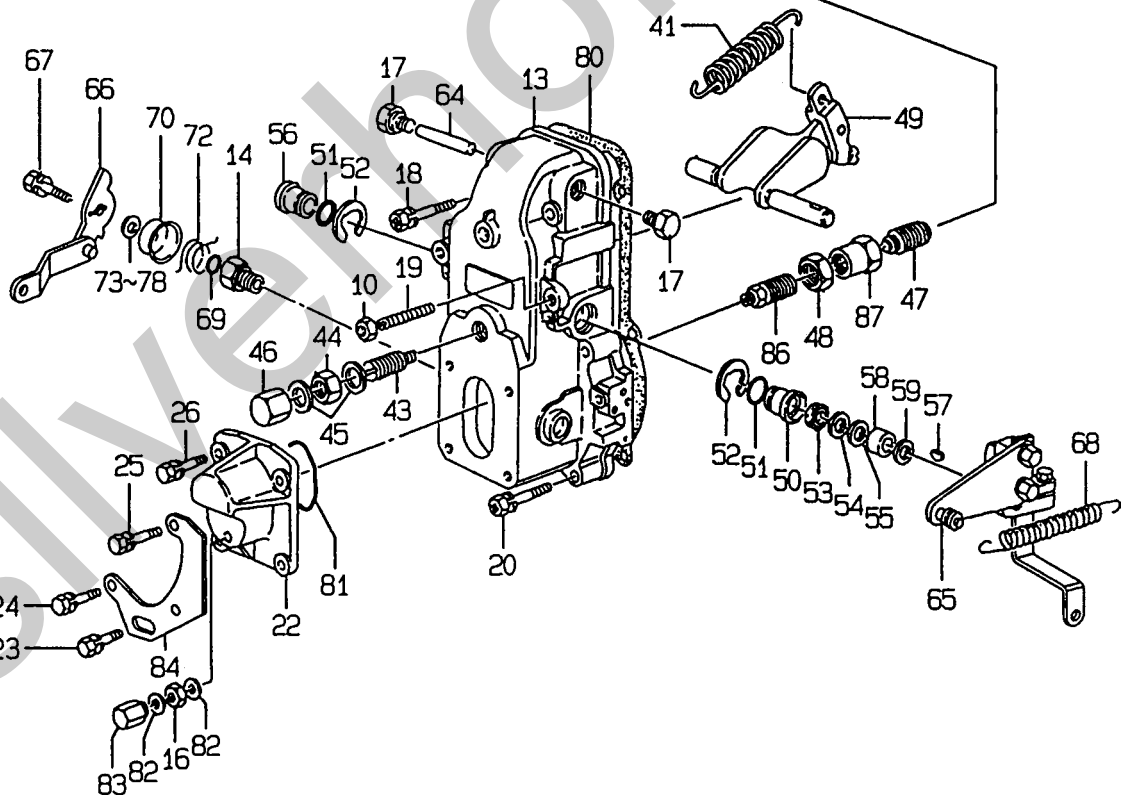
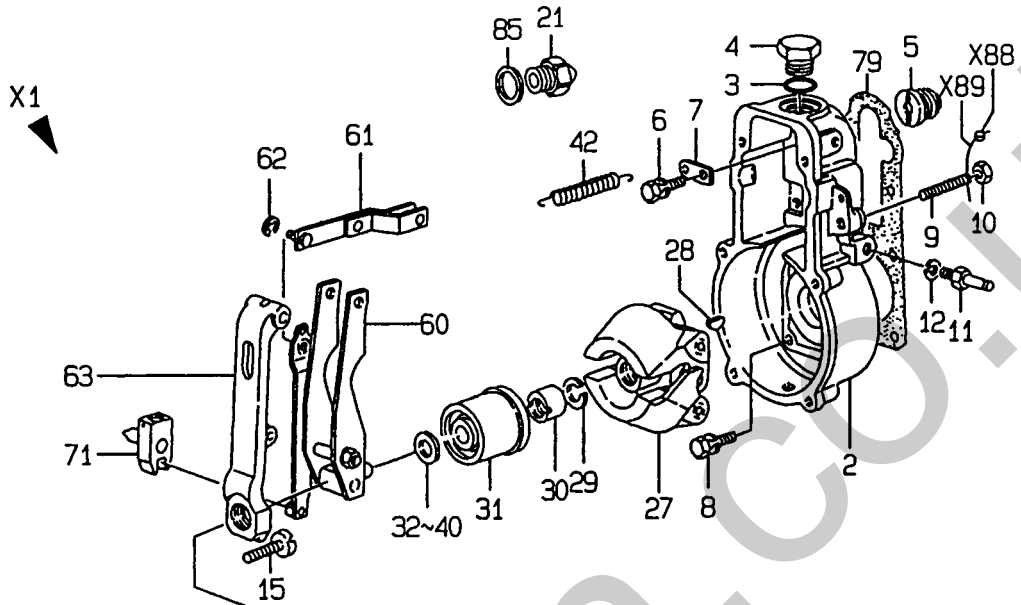
1	2	3	4	Názov	Název	Name	Наименование
1	X	1		REGULÁTOR OTÁČOK -ZOSTAVA	VÝKONNOSTNÍ REGULÁTOR	GOVERNOR ASSY	РЕГУЛЯТОР МОЩНОСТИ
2	00232002	1		PRÍRUBOVÁ SKRIŇA	PŘÍRUBOVÁ SKŘÍŇ	FLANGED HOUSING	КОЖУХ
3	00232003	1		O-KRÚŽOK	O-KROUŽEK	O-RING	О-КОЛЬЦО
4	08192004	1		ZÁTKA	ZÁTKA	PLUG	ПРОБКА
5	00232004	1		PRIECHODKA	PRŮCHODKA	ADAPTER	ВВОД
6	00232006	1		SKRUTKA	ŠROUB	BOLT	БОЛТ
7	00232007	1		DOŠTIČKA	DEŠTIČKA	PLATE	ПЛИТА
8	00232008	6		SKRUTKA	ŠROUB	BOLT	БОЛТ
9	00232009	1		ZÁVRTNÁ SKRUTKA	ZÁVRT. ŠROUB	SCREW	ШТИФТ
10	00232010	2		MATICA	MATICE	NUT	ГАЙКА
11	00232011	1		SKRUTKA	ŠROUB	BOLT	БОЛТ
12	00232012	1		PRUŽNÁ PODLOŽKA	PRUŽ. PODLOŽKA	SPRING WASHER	УПРУГ. ШАЙБА
13	00232013	1		VEKO	VÍKO	COVER	КРЫШКА
14	00232014	1		PÚZDRO	POUZDRO	BUSH	ВТУЛКА
15	00232015	1		SKRUTKA	ŠROUB	SCREW	БОЛТ
16	00232016	1		MATICA	MATICE	NUT	ГАЙКА
17	00232017	2		ZÁTKA	ZÁTKA	PLUG	ПРОБКА
18	00232018	2		SKRUTKA	ŠROUB	BOLT	БОЛТ
19	00232019	1		SKRUTKA	ŠROUB	SCREW	БОЛТ
20	00232020	4		SKRUTKA	ŠROUB	BOLT	БОЛТ
21	08192020	1		OBMEDZOVAČ	OMEZOVAČ	LIMITER	ОГРАНИЧИТЕЛЬ
22	00232022	1		VEKO	VÍKO	COVER	КРЫШКА
23	00232023	1		SKRUTKA	ŠROUB	BOLT	БОЛТ
24	00232023	1		SKRUTKA	ŠROUB	BOLT	БОЛТ
25	00231014	1		SKRUTKA	ŠROUB	BOLT	БОЛТ
26	00232026	1		SKRUTKA	ŠROUB	BOLT	БОЛТ
27	00232027	1		ODSTREDIVÝ ROTOR	ODSTŘEDIVÝ ROTOR	FLYWEIGHT ASSY	ЦЕНТРОБЕЖ. РОТОР
28	00232028	1		KOTUČOVÉ PERO	KOTOUČ. PERO	WOODRUFF KEY	ДИСК. ШПОНКА
29	00232029	1		PRUŽNÁ PODLOŽKA	PRUŽ. PODLOŽKA	SPRING WASHER	УПРУГ. ШАЙБА
30	00232030	1		MATICA	MATICE	NUT	ГАЙКА
31	00232031	1		OBJÍMKA	OBJÍMKA	SLEEVE	ОБОЙМА
32	00232032	1		VYMEDZOVACIA PODLOŽKA	VYMEZOVAČÍ PODLOŽKA	SHIM	ОГР-ШАЙБА
33	00232033	1		VYMEDZOVACIA PODLOŽKA	VYMEZOVAČÍ PODLOŽKA	SHIM	ОГР-ШАЙБА
34	00232034	1		VYMEDZOVACIA PODLOŽKA	VYMEZOVAČÍ PODLOŽKA	SHIM	ОГР-ШАЙБА
35	00232035	1		VYMEDZOVACIA PODLOŽKA	VYMEZOVAČÍ PODLOŽKA	SHIM	ОГР-ШАЙБА
36	00232036	1		VYMEDZOVACIA PODLOŽKA	VYMEZOVAČÍ PODLOŽKA	SHIM	ОГР-ШАЙБА



REGULÁTOR OTÁČOK
VÝKONNOSTNÍ REGULÁTOR
GOVERNOR
РЕГУЛЯТОР МОЩНОСТИ

19.2

1	2	3	4	Názov	Název	Name	Наименование
37	00232037	1		VYMEDZOVACIA PODLOŽKA	VYMEZOVAČÍ PODLOŽKA	SHIM	ОГР-ШАЙБА
38	00232038	1		VYMEDZOVACIA PODLOŽKA	VYMEZOVAČÍ PODLOŽKA	SHIM	ОГР-ШАЙБА
39	00232039	1		VYMEDZOVACIA PODLOŽKA	VYMEZOVAČÍ PODLOŽKA	SHIM	ОГР-ШАЙБА
40	08192040	1		VYMEDZOVACIA PODLOŽKA	VYMEZOVAČÍ PODLOŽKA	SHIM	ОГР-ШАЙБА
41	08192041	1		PRUŽINA REGULÁTORA	PRUŽINA REGULÁTORU	SPRING	ПРУЖИНА
42	00232042	1		PRUŽINA	PRUŽINA	SPRING	ПРУЖИНА
43	00232043	1		VLOŽKA	VLOŽKA	CAPSULE	ВКЛАДКА
44	00232044	1		MATICA	MATICE	NUT	ГАЙКА
45	00232045	2		TESNENIE	TĚSNĚNÍ	GASKET	УПЛОТНЕНИЕ
46	00232046	1		KRYCIA MATICA	KRYCÍ MATICE	NUT, CAP	ГАЙКА
47	08192047	1		VLOŽKA	VLOŽKA	INSERT	ВКЛАДКА
48	00232048	1		MATICA	MATICE	NUT	ГАЙКА
49	00232049	1		PÁKA	PÁKA	LEVER	РЫЧАГ
50	00232050	1		PÚZDRO	POUZDRO	BUSH	ВТУЛКА
51	00232051	2		O-KRÚŽOK	O-KROUŽEK	O-RING	О-КОЛЬЦО
52	00232052	2		POISTNÝ KRÚŽOK	POJIST. KROUŽEK	SNAP RING	СТОПОР. КОЛЬЦО
53	00232053	1		TESNENIE	TĚSNĚNÍ	GASKET	
54	00232054	1		VYMEDZOVACIA PODLOŽKA	VYMEZOVAČÍ PODLOŽKA	SHIM	ОГР-ШАЙБА
55	00232055	1		VYMEDZOVACIA PODLOŽKA	VYMEZOVAČÍ PODLOŽKA	SHIM	ОГР-ШАЙБА
56	00232056	1		PÚZDRO	POUZDRO	BUSH	ВТУЛКА
57	00232057	1		KOTÚČOVÉ PERO	KOTOUČ. PERO	WOODRUFF KEY	ДИСК. ШПОНКА
58	00232058	1		UPCHÁVKA	UCPÁVKA	COLLAR	УПЛОТНЕНИЕ
59	00232059	1		PODLOŽKA	PODLOŽKA	WASHER	ПРОКЛАДКА
60	00232060	1		PÁKA-ZOSTAVA	PÁKA-SESTAVA	LEVER, ASSY	РЫЧАГ
61	00232061	1		SPOJKA	SPOJKA	LINK	МУФТА
62	00232062	1		POISTNÝ KRÚŽOK	POJIST. KROUŽEK	SNAP RING	СТОПОР. КОЛЬЦО
63	00232063	1		NAPÍNACIA PÁKA	NAPÍNACÍ PÁKA	LEVER, TENSION	РЫЧАГ
64	00232064	1		KOLÍK	KOLÍK	PIN	ШТИФТ
65	00232065	1		PÁKA	PÁKA	LEVER	РЫЧАГ
66	08192066	1		PÁKA	PÁKA	LEVER	РЫЧАГ
67	00232026	1		SKRUTKA	ŠROUB	BOLT	БОЛТ
68	00232068	1		PRUŽINA	PRUŽINA	SPRING	ПРУЖИНА
69	00232069	1		O-KRÚŽOK	O-KROUŽEK	O-RING	О-КОЛЬЦО
70	00232070	1		KLOBÚČIK	KLOBOUČEK	CAP	КОЛПАЧОК
71	00232071	1		PÁKA	PÁKA	LEVER	РЫЧАГ
72	00232072	1		PRUŽINA	PRUŽINA	SPRING	ПРУЖИНА



REGULÁTOR OTÁČOK
VÝKONNOSTNÍ REGULÁTOR
GOVERNOR
РЕГУЛЯТОР МОЩНОСТИ

19.2

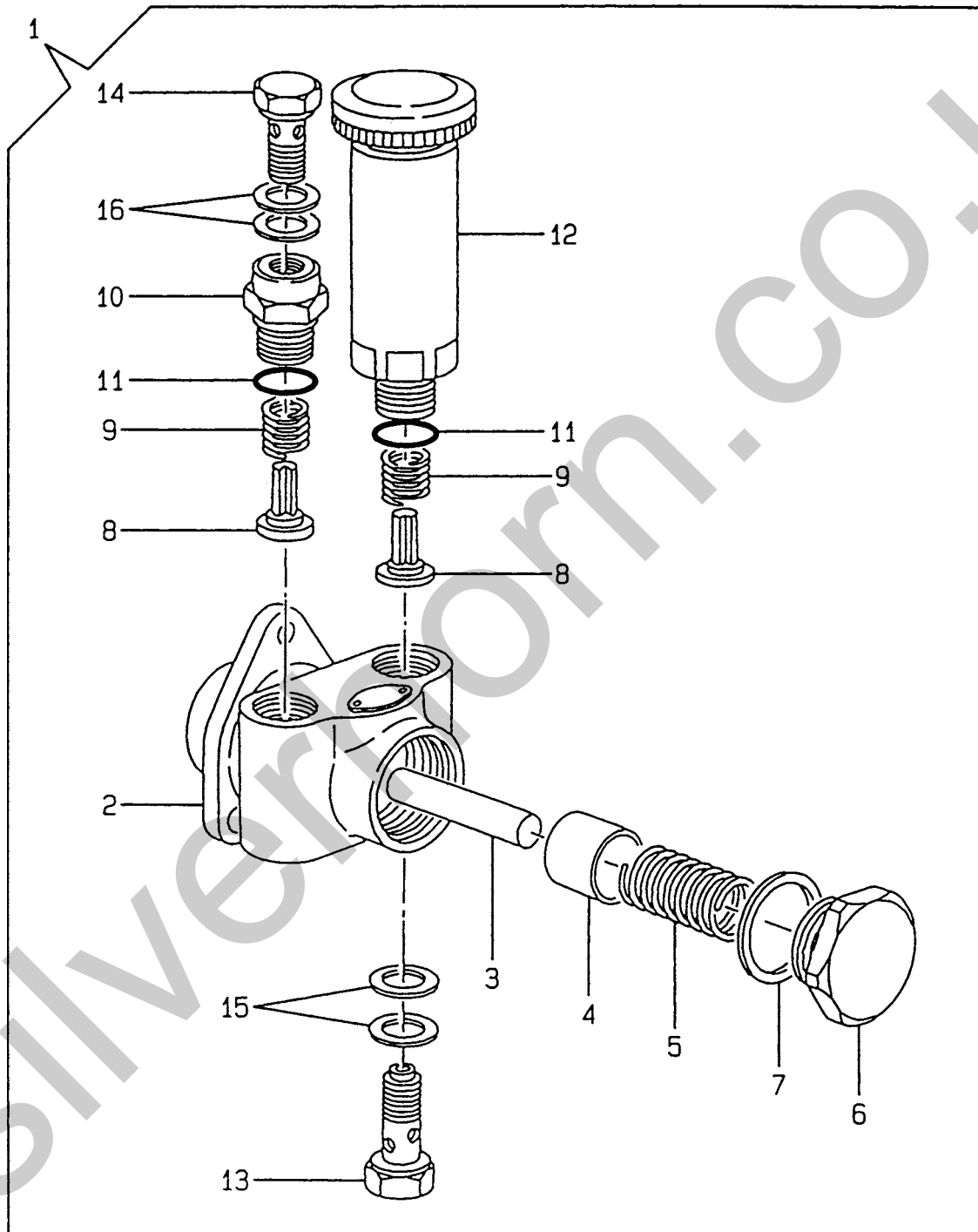
1	2	3	4	Názov	Název	Name	Наименование
73	00232073	1		VYMEDZOVACIA PODLOŽKA	VYMEZOVAČÍ PODLOŽKA	SHIM	ОГРАНИЧИТЕЛЬНАЯ ШАЙБА
74	00232074	1		VYMEDZOVACIA PODLOŽKA	VYMEZOVAČÍ PODLOŽKA	SHIM	ОГР-ШАЙБА
75	00232075	1		VYMEDZOVACIA PODLOŽKA	VYMEZOVAČÍ PODLOŽKA	SHIM	ОГР-ШАЙБА
76	00232076	1		VYMEDZOVACIA PODLOŽKA	VYMEZOVAČÍ PODLOŽKA	SHIM	ОГР-ШАЙБА
77	00232077	1		VYMEDZOVACIA PODLOŽKA	VYMEZOVAČÍ PODLOŽKA	SHIM	ОГР-ШАЙБА
78	00232078	1		VYMEDZOVACIA PODLOŽKA	VYMEZOVAČÍ PODLOŽKA	SHIM	ОГР-ШАЙБА
79	00232079	1		TESNENIE	TĚSNĚNÍ	GASKET	УПЛОТНЕНИЕ
80	00232080	1		TESNENIE	TĚSNĚNÍ	GASKET	УПЛОТНЕНИЕ
81	00232081	1		O-KRÚŽOK	O-KROUŽEK	O-RING	О-КОЛЬЦО
82	00232082	2		TESNENIE	TĚSNĚNÍ	GASKET	УПЛОТНЕНИЕ
83	00232083	1		KRYCIA MATICA	KRYCÍ MATICE	CAP, NUT	ГАЙКА
84	00232084	1		KONZOLA	KONZOLA	BRACKET	КОНСОЛЬ
85	00232085	1		TESNENIE	TĚSNĚNÍ	GASKET	УПЛОТНЕНИЕ
86	08192086	1		VLOŽKA	VLOŽKA	INSERT	ВКЛАДКА
87	00232087	1		MATICA	MATICE	NUT	ГАЙКА
88	X	2		OLOVKO	OLOVKO	LEAD	СВИНЕЦ
89	X	2		DRÔT 0,6	DRÁT	WIRE	ПРОВОЛОКА

Pozície označené „x“ sa nepredávajú samostatne

Pozice označené „x“ se neprodávají samostatně

„x“ mark parts are not sold separately

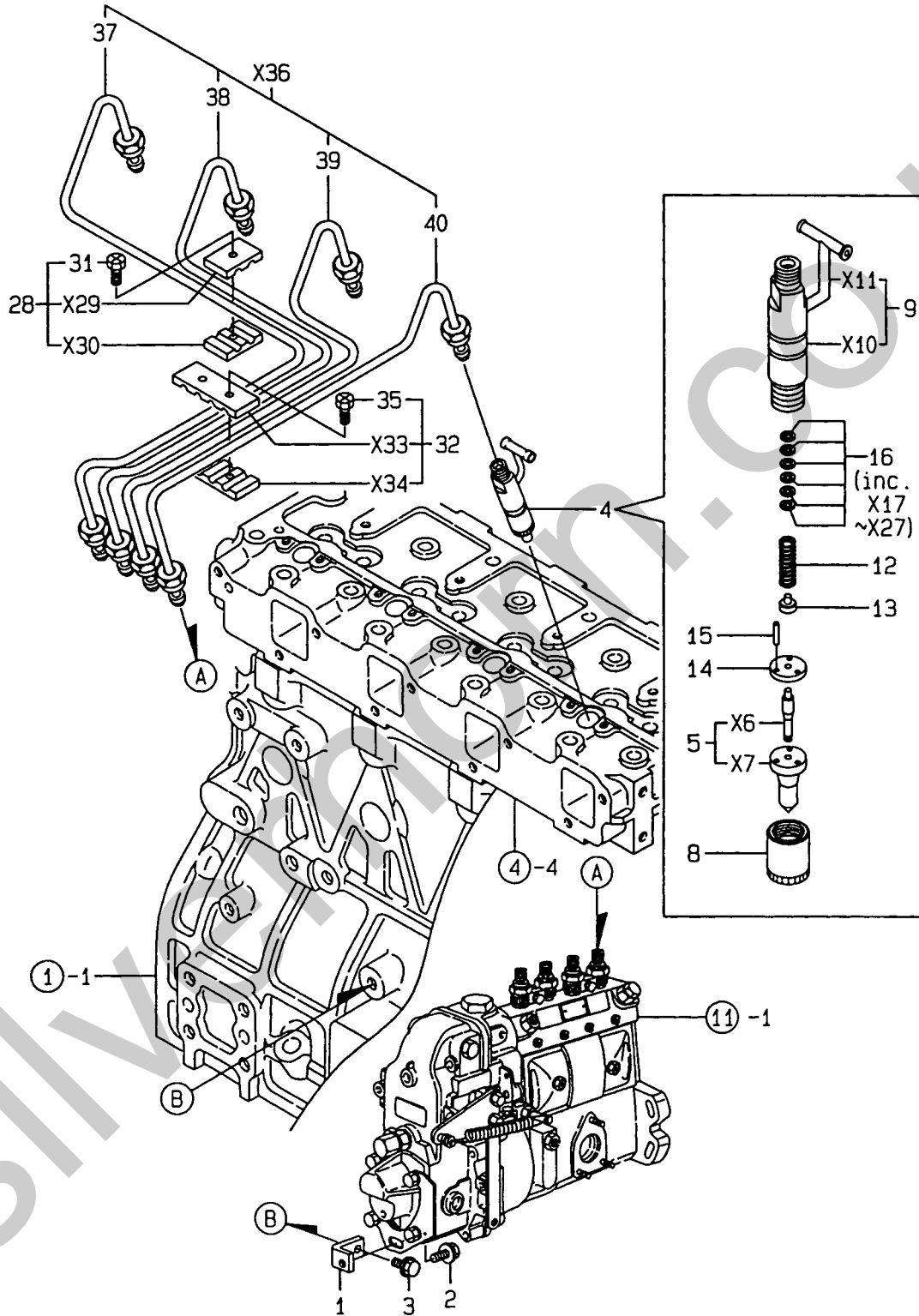
Позиции обозначенные „x“ не продаются самостоятельно



DOPRAVNÉ ČERPADLO
DOPRAVNÍ ČERPADLO
FEED PUMP
ПОДКАЧИВАЮЩИЙ НАСОС

19.3

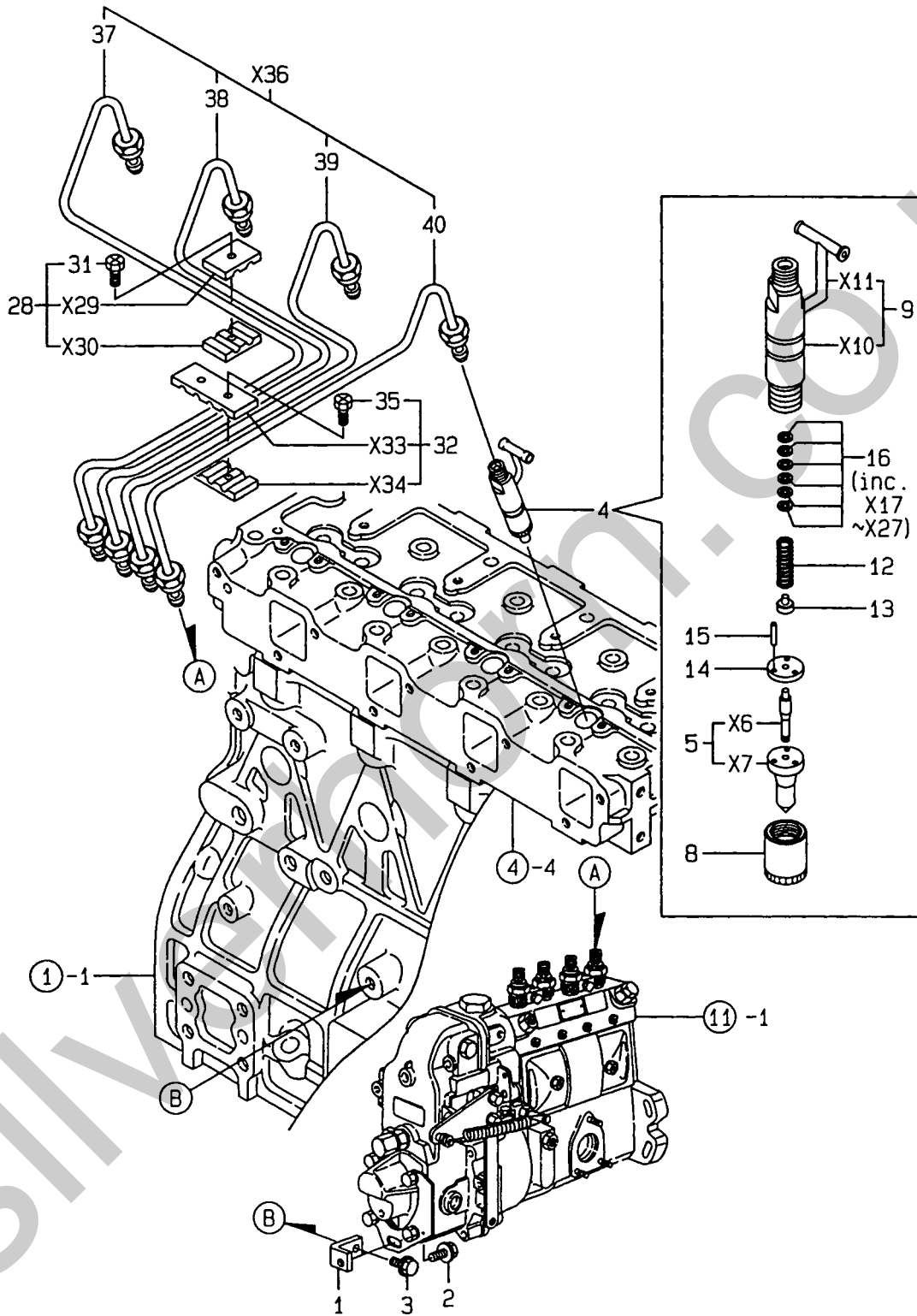
1	2	3	4	Názov	Název	Name	Наименование
1	00231104	1		DOPRAVNÉ ČERPADLO	DOPRAVNÍ	FEED PUMP	ПОДКАЧИВАЮЩИЙ
				ZOSTAVA	ČERPADLO SESTAVA		НАСОС
2	00233002	1		TELESO	TĚLESO	HOUSING	КОРПУС
3	00233003	1		TYČKA	TYČKA	ROD, PUSH	ШТАНГА
4	00233004	1		PIEST	PÍST	PISTON	ПОРШЕНЬ
5	00233005	1		PRUŽINA	PRUŽINA	SPRING	ПРУЖИНА
6	00233006	1		ZÁTKA	ZÁTKA	PLUG	ПРОБКА
7	00233007	1		TESNENIE	TĚSNĚNÍ	GASKET	УПЛОТНЕНИЕ
8	00233008	2		VENTIL	VENTIL	VALVE	КЛАПАН
9	00233009	2		PRUŽINA	PRUŽINA	SPRING	ПРУЖИНА
10	00233010	1		HRDLO	HRDLO	ADAPTER	ШТУЦЕР
11	00233011	2		O-KRÚŽOK	O-KROUŽEK	O-RING	О-КОЛЬЦО
12	00233012	1		RUČNÉ ČERPADLO	RUČNÍ ČERPADLO	PRIMING PUMP	РУЧНОЙ НАСОС
13	00233013	1		SKRUTKA	ŠROUB	BOLT	БОЛТ
14	00231099	1		DUTÁ SKRUTKA	DUTÝ ŠROUB	EYE BOLT	ПОЛЫЙ БОЛТ
15	00231100	2		TESNENIE	TĚSNĚNÍ	GASKET	УПЛОТНЕНИЕ
16	00231100	2		TESNENIE	TĚSNĚNÍ	GASKET	УПЛОТНЕНИЕ



VSTREKOVAČ
VSTŘIKOVAČ
FUEL INJECTION VALVE
ВПРЫСКИВАТЕЛЬ

19.4

1	2	3	4	Názov	Název	Name	Наименование
1	00234001	1		KONZOLA	KONZOLA	BRACKET	КОНСОЛЬ
2	00234002	1		SKRUTKA M10X14	ŠROUB	BOLT	БОЛТ
3	00222015	1		SKRUTKA M8X20	ŠROUB	BOLT	БОЛТ
4	08194004	4		VSTREKOVAČ	VSTŘIKOVAČ	VALVE, FUEL	ВПРЫСКИВАТЕЛЬ
5	08194005	4		TRYSKA	TRYSKA	NOZZLE	ФОРСУНКА
6	X	4		VENTIL TRYSKY	VENTIL TRYSKY	VALVE, NOZZLE	КЛАПАН
7	X	4		TELESO TRYSKY	TĚLESO TRYSKY	BODY, NOZZLE	КОРПУС
8	00234008	4		MATICA	MATICE	NUT	ГАЙКА
9	00234009	4		DRŽIAK-ZOSTAVA	TŘMEN, SESTAVA	HOLDER, ASSY	ДЕРЖАТЕЛЬ
10	X	4		DRŽIAK	TŘMEN	HOLDER	ДЕРЖАТЕЛЬ
11	X	4		PALIVOVÁ RÚRKA	PALIVOVÁ TRUBKA	JOINT, OVERFLOW	ТРУБКА
12	00234012	4		PRUŽINA	PRUŽINA	SPRING	ПРУЖИНА
13	00234013	4		SEDLO PRUŽINY	SEDLO PRUŽINY	SEAT, SPRING	ГНЕЗДО ПРУЖИНЫ
14	00234014	4		DOSKA	DESKA	PLATE, STOP	ДОСКА
15	00234015	8		KOLÍK	KOLÍK	PIN	ШТИФТ
16	00234016	4		VYMEDZOVACIA PODLOŽKA	VYMEZOVACÍ PODLOŽKA	SHIM	ОГРАНИЧИТЕЛЬНАЯ ШАЙБА
17	X	4		VYMEDZOVACIA PODLOŽKA 0,4	VYMEZOVACÍ PODLOŽKA	SHIM	ОГР-ШАЙБА
18	X	4		VYMEDZOVACIA PODLOŽKA 0,5	VYMEZOVACÍ PODLOŽKA	SHIM	ОГР-ШАЙБА
19	X	4		VYMEDZOVACIA PODLOŽKA 0,6	VYMEZOVACÍ PODLOŽKA	SHIM	ОГР-ШАЙБА
20	X	4		VYMEDZOVACIA PODLOŽKA 0,7	VYMEZOVACÍ PODLOŽKA	SHIM	ОГР-ШАЙБА
21	X	4		VYMEDZOVACIA PODLOŽKA 0,8	VYMEZOVACÍ PODLOŽKA	SHIM	ОГР-ШАЙБА
22	X	4		VYMEDZOVACIA PODLOŽKA	VYMEZOVACÍ PODLOŽKA	SHIM	ОГР-ШАЙБА
23	X	4		VYMEDZOVACIA PODLOŽKA	VYMEZOVACÍ PODLOŽKA	SHIM	ОГР-ШАЙБА
24	X	4		VYMEDZOVACIA PODLOŽKA	VYMEZOVACÍ PODLOŽKA	SHIM	ОГР-ШАЙБА
25	X	4		VYMEDZOVACIA PODLOŽKA	VYMEZOVACÍ PODLOŽKA	SHIM	ОГР-ШАЙБА
26	X	4		VYMEDZOVACIA PODLOŽKA	VYMEZOVACÍ PODLOŽKA	SHIM	ОГР-ШАЙБА
27	X	4		VYMEDZOVACIA PODLOŽKA	VYMEZOVACÍ PODLOŽKA	SHIM	ОГР-ШАЙБА
28	00234028	2		PRÍCHYTKA	PRÍCHYTKA	RETAINER	ЗАПОНКА
29	X	2		SVORKA HORNÁ	SVORKA HORNÍ	SUPPORT, UPPER	КЛЕМА
30	X	2		SVORKA DOLNÁ	SVORKA SPODNÍ	SUPPORT LOWER	КЛЕМА
31	00234031	2		SKRUTKA M4X14	ŠROUB	BOLT	БОЛТ

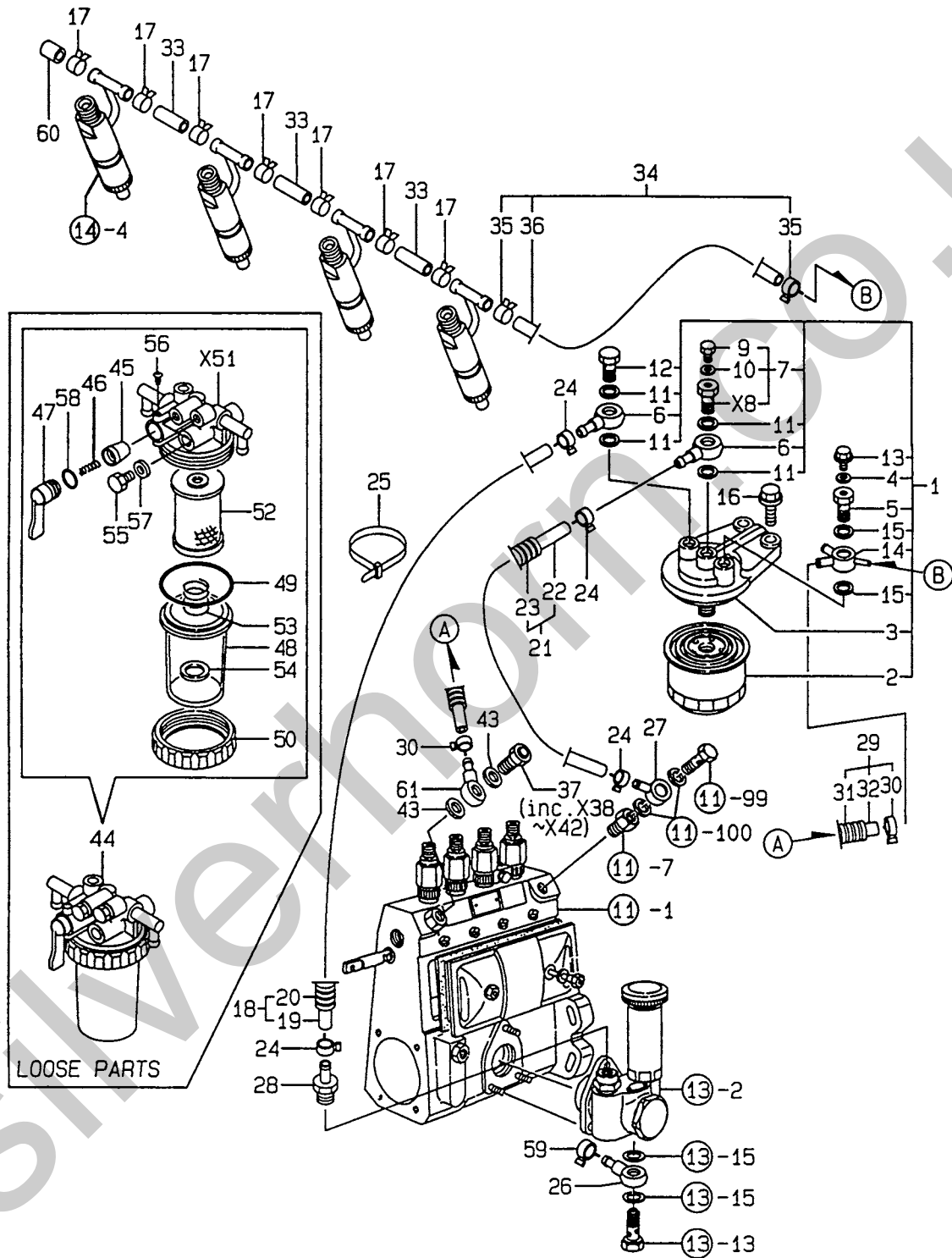


VSTREKOVAČ
VSTŘIKOVAČ
FUEL INJECTION VALVE
ВПРЫСКИВАТЕЛЬ

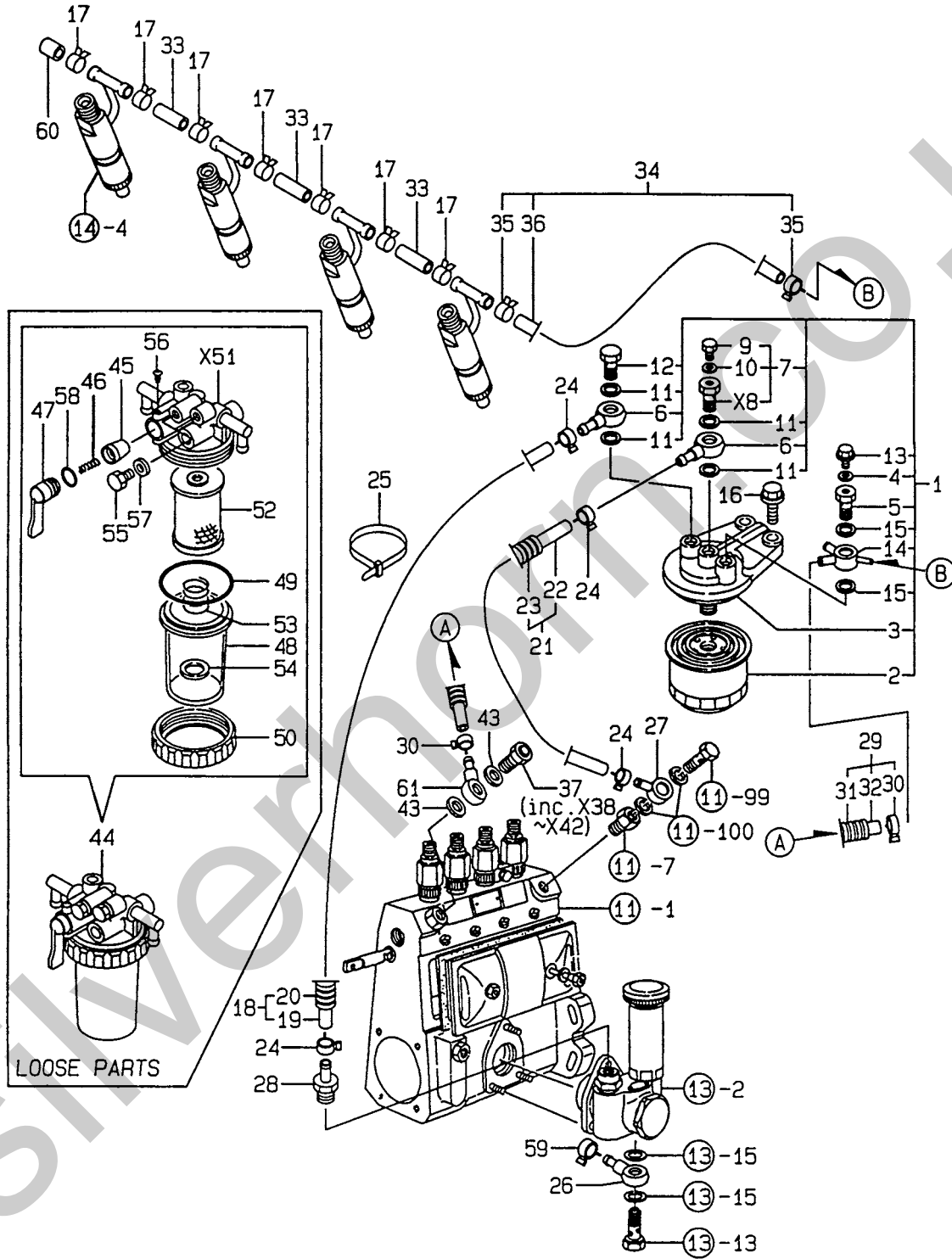
19.4

1	2	3	4	Názov	Název	Name	Наименование
32	00234032	1		PRÍCHYTKA	PŘÍCHYTKA	RETAINER	ЗАПОНКА
33	X	1		SVORKA HORNÁ	SVORKA HORNÍ	CLAMP, UPPER	КЛЕМА
34	X	1		SVORKA DOLNÁ	SVORKA SPODNÍ	CLAMP, LOWER	КЛЕМА
35	00234031	2		SKRUTKA M4X14	ŠROUB	BOLT	БОЛТ
36	X	1		PALIVOVÁ RÚRKA	PALIVOVÁ TRUBKA	PIPE	ТРУБКА
37	00234037	1		RÚRKA I.	TRUBKA	PIPE	ТРУБКА
38	00234038	1		RÚRKA II.	TRUBKA	PIPE	ТРУБКА
39	00234039	1		RÚRKA III.	TRUBKA	PIPE	ТРУБКА
40	00234040	1		RÚRKA IV.	TRUBKA	PIPE	ТРУБКА

Pozície označené „x“ sa nepredávajú samostatne
 Pozice označené „x“ se neprodávají samostatně
 „x“ mark parts are not sold separately
 Позиции обозначенные „x“ не продаются самостоятельно



1	2	3	4	Názov	Název	Name	Наименование
1	08195001	1		FILTER PALIVA ZOSTAVA	FILTR PALIVASESTAVA	FILTER, FUEL	ТОПЛИВНЫЙ ФИЛЬТР
2	00211017	1		FILTER PALIVA	FILTR PALIVA	FILTER, FUEL	ТОПЛИВНЫЙ ФИЛЬТР
3	00235002	1		TELESO FILTRA	TĚLESO FILTRU	BODY	КОРПУС
4	00229018	1		TESNIACI KRÚŽOK	TĚSNÍCÍ KROUŽEK	SEAL, WASHER	УПЛОТНИТЕЛЬНОЕ ОЛЬЦО
5	00235029	1		SKRUTKA	ŠROUB	BOLT	БОЛТ
6	00235006	2		OKO 12	OKO	JOINT	УШКО
7	00235015	1		SKRUTKA SO ZÁTKOU	ŠROUB	BOLT	БОЛТ
8	X	1		SKRUTKA	ŠROUB	BOLT	БОЛТ
9	00235017	1		ZÁTKA	ZÁTKA	PLUG	ПРОБКА
10	00235018	1		TESNIACI KRÚŽOK	TĚSNÍCÍ KROUŽEK	SEAL, WASHER	УПЛОТНИТЕЛЬНОЕ ОЛЬЦО
11	00235022	1		TESNIACI KRÚŽOK	TĚSNÍCÍ KROUŽEK	SEAL, WASHER	УПЛОТНИТЕЛЬНОЕ ОЛЬЦО
12	00235023	1		DUTÁ SKRUTKA 6	DUTÝ ŠROUB	JOINT, BOLT	ПОЛЫЙ БОЛТ
13	00235024	1		SKRUTKA M8X10	ŠROUB	BOLT	БОЛТ
14	00235030	1		SPOJKA	SPOJKA	JOINT, PIPE	МУФТА
15	00235041	2		TESNIACI KRÚŽOK	TĚSNÍCÍ KROUŽEK	SEAL, WASHER	УПЛОТНИТЕЛЬНОЕ КОЛЬЦО
16	00235004	2		SKRUTKA M10X25	ŠROUB	BOLT	БОЛТ
17	00235005	7		PRÍCHYTKA 8	PŘÍCHYTKA	CLAMP	ХОМУТ
18	00235007	1		RÚRKA	TRUBKA	PIPE	ТРУБКА
19	X	1		RÚRKA	TRUBKA	PIPE	ТРУБКА
20	00235009	1		CHRÁNIČ	CHRÁNIČ	PROTECTOR	ПРЕДОХРАНИТЕЛЬ
21	00235007	1		RÚRKA	TRUBKA	PIPE	ТРУБКА
22	X	1		RÚRKA	TRUBKA	PIPE	ТРУБКА
23	00235009	1		CHRÁNIČ	CHRÁNIČ	PROTECTOR	ПРЕДОХРАНИТЕЛЬ
24	00235013	4		PRÍCHYTKA 12	PŘÍCHYTKA	CLAMP	ХОМУТ
25	00235014	1		PRÍCHYTKA 140	PŘÍCHYTKA	CLAMP	ХОМУТ
26	00235019	1		OKO	OKO	JOINT	УШКО
27	00235019	1		OKO	OKO	JOINT	УШКО
28	00235021	1		RÚRKA	TRUBKA	PIPE	ТРУБКА
29	00235025	1		RÚRKA	TRUBKA	PIPE	ТРУБКА
30	00235013	2		PRÍCHYTKA 12	PŘÍCHYTKA	CLAMP	ХОМУТ
31	00235027	1		RÚRKA	TRUBKA	PIPE	ТРУБКА
32	00235032	1		RÚRKA	TRUBKA-SESTAVA	PIPE ASSY	ТРУБКА
33	00235031	3		RÚRKA	TRUBKA	PIPE	ТРУБКА
34	00235032	1		RÚRKA-ZOSTAVA	TRUBKA-SESTAVA	PIPE ASSY	ТРУБКА
35	00235005	2		PRÍCHYTKA 8	PŘÍCHYTKA	CLAMP	ХОМУТ



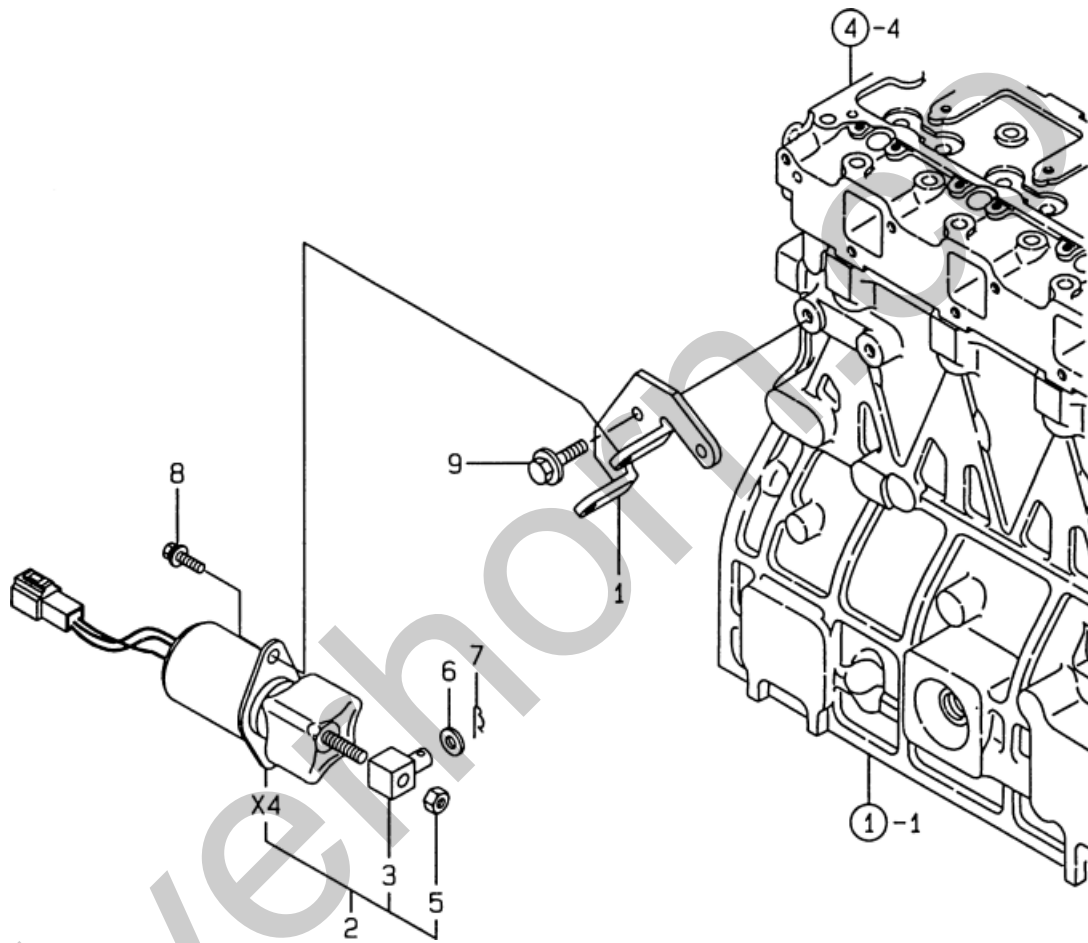
1	2	3	4	Názov	Název	Name	Наименование
36	08195036	1		RÚRKA	TRUBKA	PIPE	ТРУБКА
37	00235035	1		VENTIL	VENTIL	VALVE	КЛАПАН
38	X	1		PRIDRŽIAVAČ	TŘMEN	RETAINER	ДЕРЖАТЕЛЬ
39	X	1		TELESO	TĚLESO	BODY	КОРПУС
40	X	1		VENTIL	VENTIL	VALVE	КЛАПАН
41	X	1		PRUŽINA	PRUŽINA	SPRING	ПРУЖИНА
42	X	1		TESNENIE	TĚSNĚNÍ	GASKET	УПЛОТНЕНИЕ
43	00235041	2		TESNIACI KRÚŽOK 14	TĚSNÍCÍ KROUŽEK	SEAL, WASHER	УПЛОТНИТЕЛЬНОЕ КОЛЬЦО
44	07050036	1		ODLUČOVAČ VODY	ODLUČOVAČ	SEPARATOR, WATER	ОТСТОЙНИК
45	00235044	1		KUŽELOVÝ VENTIL	KUŽELOVÝ VENTIL	VALVE	КЛАПАН КОНУСОВЫЙ
46	00235045	1		PRUŽINA VENTILA	PRUŽINA	SPRING	ПРУЖИНА
47	00235046	1		RUČNÝ KOHÚT	RUČNÍ KOHOUT	HANDLE, COCK	РУЧНОЙ КРАНИК
48	00235047	1		NÁDOBKA	NÁDOBKA	BOWL	СОСУД
49	00235048	1		O-KRÚŽOK	O-KROUŽEK	O-RING	О-КОЛЬЦО
50	00235049	1		OBJÍMKA	OBJÍMKA	RING, RETAINING	ОБОЙМА
51	X	1		TELESO FILTRA	TĚLESO FILTRU	BODY, STRAINER	КОРПУС ФИЛЬТРА
52	07050037	1		SITKO	SÍTKO	SCREEN	СЕТКА
53	00235052	1		PRUŽINA	PRUŽINA	SPRING	ПРУЖИНА
54	00235053	1		PLAVÁK	PLAVÁK	FLOAT	ПОПЛАВОК
55	00235054	2		ZÁTKA	ZÁTKA	PLUG	ПРОБКА
56	00235055	1		SKRUTKA M4	ŠROUB	SCREW	БОЛТ
57	00235056	2		TESNENIE	TĚSNĚNÍ	GASKET	УПЛОТНЕНИЕ
58	08195058	1		O-KRÚŽOK	O-KROUŽEK	O-RING	О-КОЛЬЦО
59	00235013	2		PRÍCHYTKA	PŘÍCHYTKA	CLAMP	ХОМУТ
60	00235059	1		KRYTKA	KRYTKA	CAP	КОЛПАЧОК
61	00235019	1		SPOJKA	SPOJKA	JOINT	МУФТА

Pozície označené „x“ sa nepredávajú samostatne

Pozice označené „x“ se neprodávají samostatně

„x“ mark parts are not sold separately

Позиции обозначенные „x“ не продаются самостоятельно

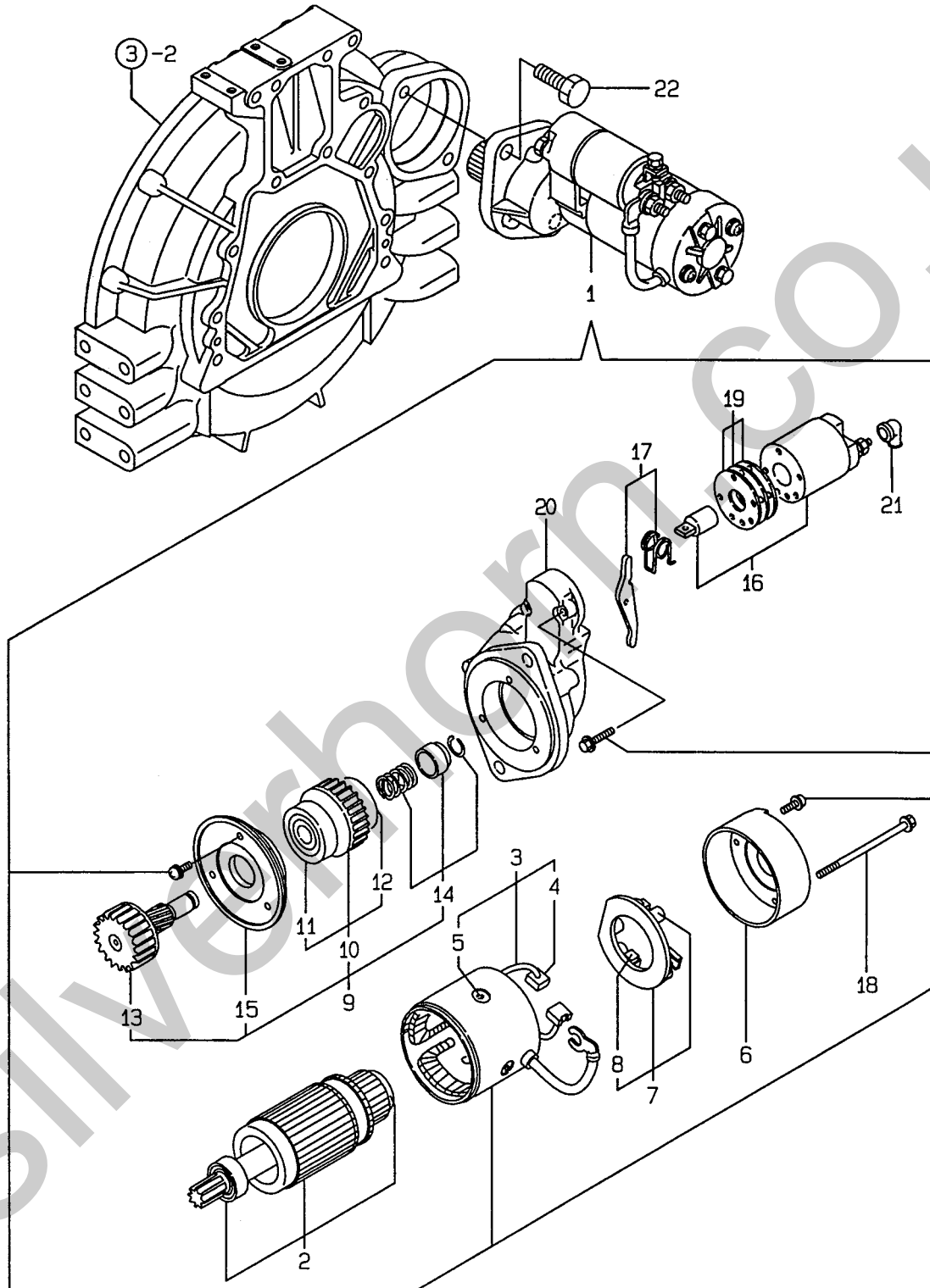


VYPÍNACIE ZARIADENIE
VYPÍNACÍ ZAŘÍZENÍ
ENGINE STOP DEVICE
ВЫКЛЮЧАЮЩЕЕ УСТРОЙСТВО

19.6

1	2	3	4	Názov	Název	Name	Наименование
1	00236001	1		KONZOLA SOLENOID	KONZOLA	BRACKET,	КОНСОЛЬ
2	00236002	1		CIEVKA-ZOSTAVA	CÍVKA-SESTAVA	SOLENOID, ASSY	КАТУШКА
3	00236003	1		SPOJKA	SPOJKA	JOINT	МУФТА
4	X	1		CIEVKA STOP	STOP-CÍVKA	SOLENOID, STOP	КАТУШКА СТОП
5	00236005	1		MATICA 6	MATICE	NUT	ГАЙКА
6	00236006	1		PODLOŽKA 6	PODLOŽKA	WASHER	ПРОКЛАДКА
7	00236007	1		BETA SPONA 6	SPONA	SNAP, PIN	СТОПОР
8	00236008	2		SKRUTKA M6X10	ŠROUB	BOLT	БОЛТ
9	00222014	2		SKRUTKA M8X16	ŠROUB	BOLT	БОЛТ

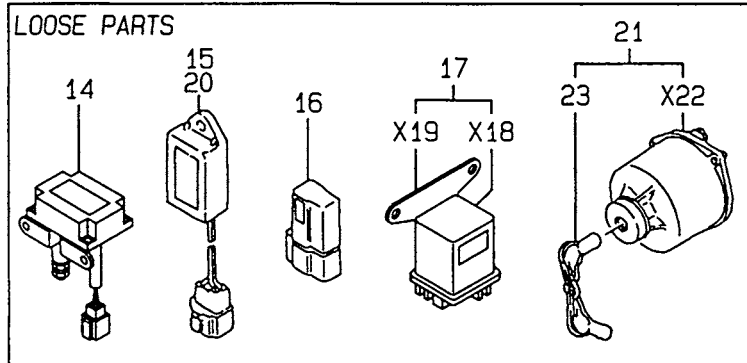
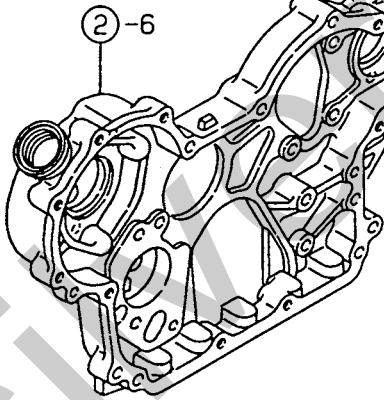
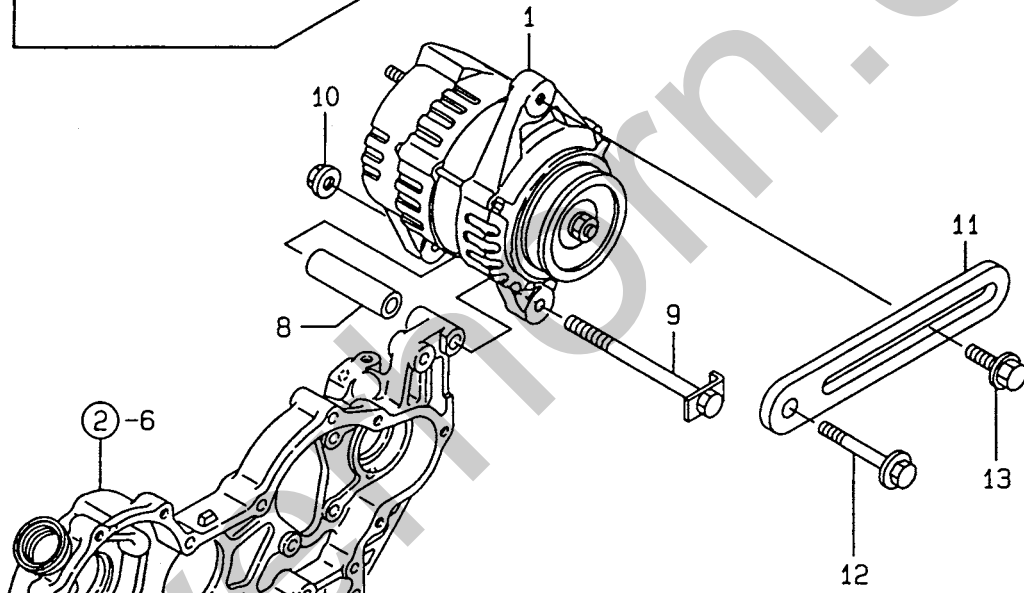
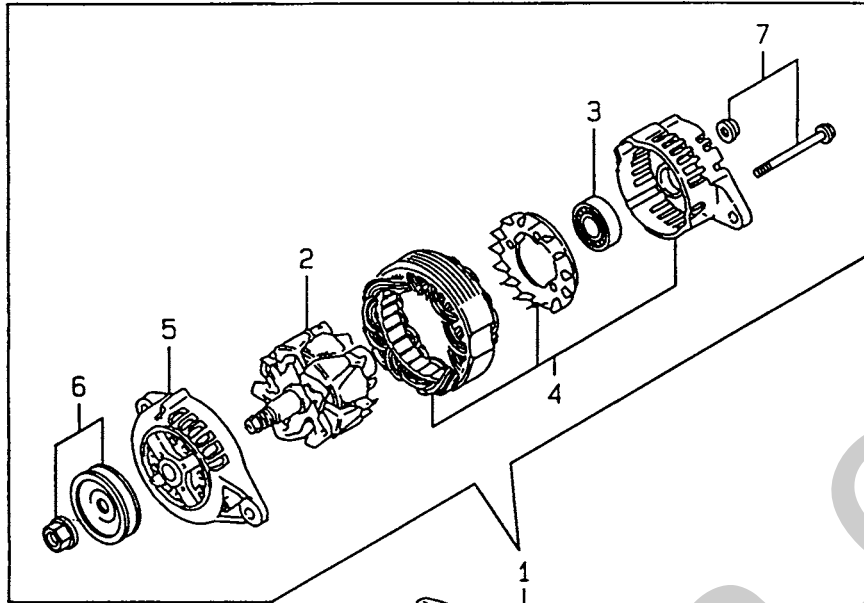
Pozície označené „x“ sa nepredávajú samostatne
 Pozice označené „x“ se neprodávají samostatně
 „x“ mark parts are not sold separately
 Позиции обозначенные „x“ не продаются самостоятельно



ŠTARTÉR
STARTÉR
STARTING MOTOR
СТАРТЕР

19.7

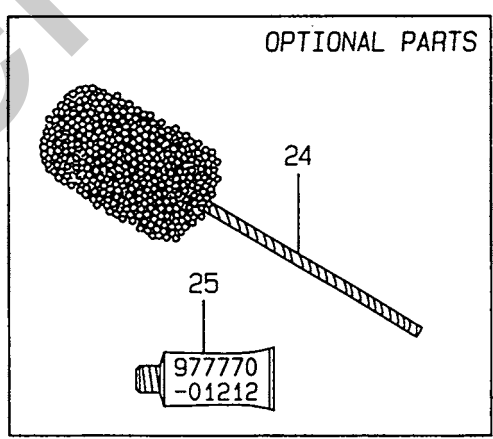
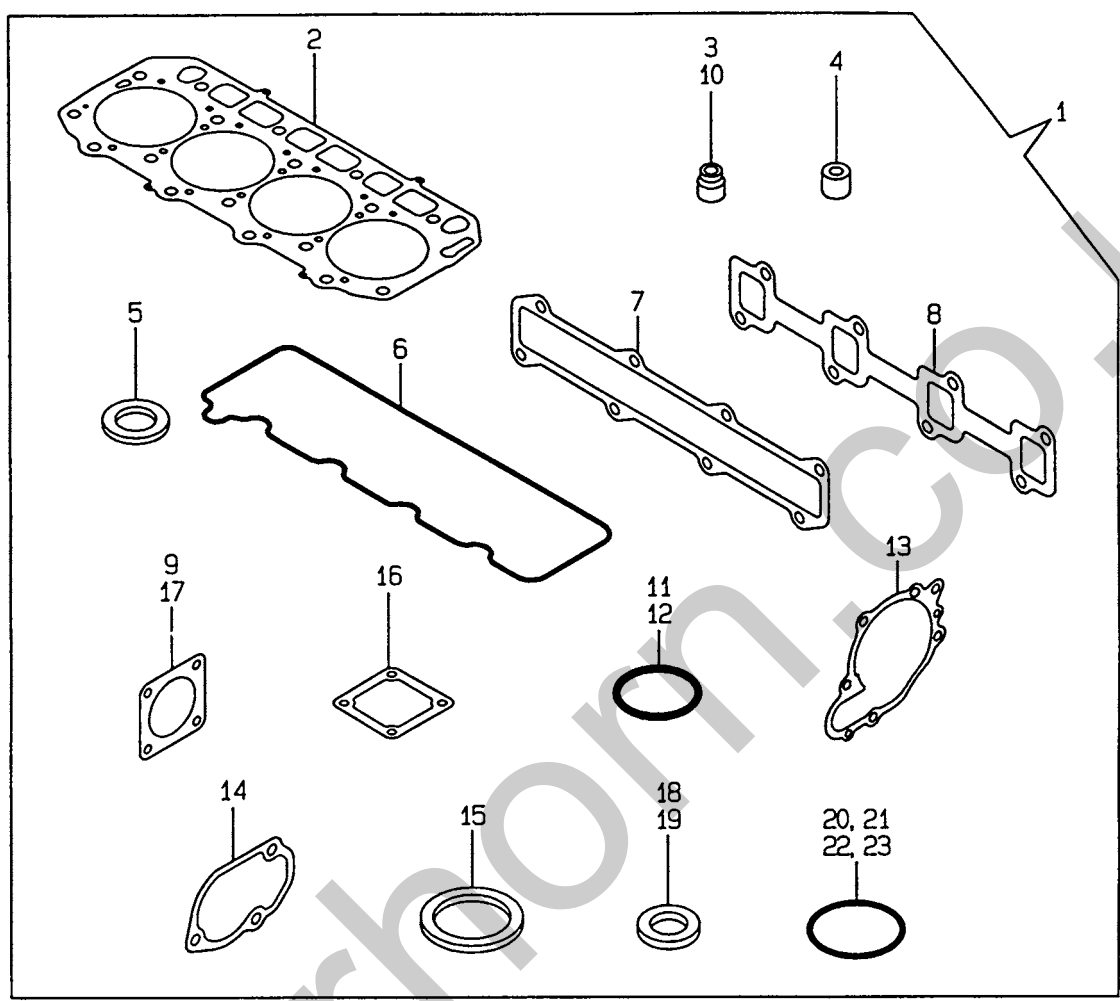
1	2	3	4	Názov	Název	Name	Наименование
1	00237001	1		ŠTARTÉR	STARTÉR	STARTER	СТАРТЕР
2	00237002	1		KOTVA-ROTOR -ZOSTAVA	KOTVA-ROTOR, SESTAVA	ARMATURE, ASSY	РОТОР В СБОРЕ
3	00237003	1		CIEVKA-ROTOR -ZOSTAVA	CÍVKA-ROTOR SESTAVA	COIL, ASSY	КАТУШКА В СБОРЕ
4	00237004	2		UHLÍK-ZBERAČ +	UHLÍK-SBĚRAČ	BRUSH	КОЛЛЕКТОР
5	00237005	4		SKRUTKA STATORA	ŠROUB STATORU	SCREW	БОЛТ
6	00237006	1		ZADNÝ KRYT	ZADNÍ KRYT	COVER, REAR	КРЫШКА
7	00237007	1		DRŽIAK	TŘMEN	HOLDER, ASSY	ДЕРЖАТЕЛЬ
8	00237008	2		UHLÍK-ZBERAČ	UHLÍK-SBĚRAČ	BRASH	КОЛЛЕКТОР
9	00237009	1		PASTOROK-ZOSTAVA	PASTOREK -SESTAVA	PINION, ASSY	ШЕСТЕРНЯ В СБОРЕ
10	00237010	1		SPOJKA-ZOSTAVA	SPOJKA-SESTAVA	CLUTCH, ASSY	МУФТА В СБОРЕ
11	00237011	1		GULIČKOVÉ LOŽISKO	KULIČKOVÉ LOŽISKO	BALL BEARING	ПОДШИПНИК
12	00237012	1		GULIČKOVÉ LOŽISKO	KULIČKOVÉ LOŽISKO	BALL BEARING	ПОДШИПНИК
13	00237013	1		HRIADEL S PASTORKOM	HŘÍDEL S PASTORKEM	SHAFT, PINION	ВАЛ
14	00237014	1		VYPÍNACIE ZARIADENIE	VYPÍNAČÍ ZAŘÍZENÍ	STOPPER SET	ВЫКЛЮЧАТЕЛЬНОЕ УСТРОЙСТВО
15	00237015	1		PRIDRŽIAVAČ LOŽISKA	TŘMEN	RETAINER	ДЕРЖАТЕЛЬ ПОДШИПНИКА
16	00237016	1		MAGNETICKÝ SPÍNAČ	MAGNETICKÝ SPÍNAČ	SWITCH, ASSY	МАГНЕТИЧЕСКИЙ ВКЛЮЧАТЕЛЬ
17	00237017	1		PRESÚVACIA PÁČKA	PŘESOUVACÍ PÁČKA	SHIFT LEVER SET	ПЕРЕКИД. РЫЧАЖОК
18	00237018	2		PRIEBEŽNÁ SKRUTKA	ŠROUB	BOLT, THROUGH	БОЛТ
19	00237019	1		PRACHOVÁ KRYTKA	PRACHOVÁ KRYTKA	COVER, DUST	КРЫШКА
20	00237020	1		SKRIŇA OZUBENÝCH KOLIES	SKŘIŇ OZUBENÝCH KOL	HOUSING, GEARS	КОРПУС ШЕСТЕРНЕЙ
21	00237021	1		KRYTKA KONTAKTA	KRYTKA KONTAKTU	COVER, TERMINAL	КРЫШКА КОНТАКТА
22	00237022	2		SKRUTKA M12X30	ŠROUB	BOLT	БОЛТ



ALTERNÁTOR
ALTERNÁTOR
GENERATOR
ГЕНЕРАТОР ПЕРЕМЕННОГО ТОКА

19.8

1	2	3	4	Názov	Název	Name	Наименование
1	00238001	1		ALTERNÁTOR	ALTERNÁTOR	GENERATOR	ГЕНЕРАТОР П.Т.
2	08198002	1		ROTOR-ZOSTAVA	ROTOR-SESTAVA	ROTOR, ASSY	РОТОР В СБОРЕ
3	08198003	1		GULIČKOVÉ LOŽISKO	KULIČKOVÉ LOŽISKO	BALL, BEARING	ПОДШИПНИК
4	08198004	1		STATOR	STATOR	STATOR, ASSY	СТАТОР
5	08198005	1		ZADNÝ KRYT	ZADNÍ KRYT,	COVER, ASSY	КРЫШКА ЗАДНЯЯ
				ZOSTAVA	SESTAVA		В СБОРЕ
6	08198006	1		REMENICA	ŘEMENICE	PULLEY	ШКИВ
7	08198007	1		SKRUTKA, SADA	ŠROUB, SADA	SCREW KID	БОЛТ
8	00238022	1		ROZPERKA	ROZPĚRKA	SPACER	РАСПОРКА
9	00238023	1		SKRUTKA M8X110	ŠROUB	BOLT	БОЛТ
10	00238024	1		MATICA	MATICE	NUT	ГАЙКА
11	00238025	1		NAPÍNACIA KONZOLA	NAPÍNAČÍ KONZOLA	ADJUSTER, BELT	КОНСОЛЬ НАТЯЖНАЯ
12	00238026	1		SKRUTKA M8X25	ŠROUB	BOLT	БОЛТ
13	00238029	1		SKRUTKA	ŠROUB	BOLT	БОЛТ
14	00238027	1		RELÉ	RELÉ	RELAY, SAFETY	РЕЛЕ
15	08198015	1		ČASOVÉ RELÉ	ČASOVÉ RELÉ	TIMER	РЕЛЕ ВРЕМЕНИ
16	00238030	2		DIÓDA	DIODA	DIODE	ДИОД
17	00238031	1		RELÉ	RELÉ	RELAY	РЕЛЕ
18	X	1		TELESO	TĚLESO	BODY, RELAY	КОРПУС
19	X	1		KONZOLA	KONZOLA	BRACKET	КОНСОЛЬ
20	00238034	1		ČASOVÉ RELÉ	ČASOVÉ RELÉ	TIMER	РЕЛЕ ВРЕМЕНИ
21	00238035	1		SPÍNAČ-ZOSTAVA	SPÍNAČ, SESTAVA	SWITCH, ASSY	ВКЛЮЧАТЕЛЬ
22	X	1		TELESO	TĚLESO	BODY, RELAY	КОРПУС
23	00238037	1		KLÚČ-SADA	KLÍČ-SADA	KEY SET	КЛЮЧ-НАБОР



SADA TESNENÍ
SADA TĚSNĚNÍ
GASKET SET
НАБОР УПЛОТНЕНИЙ

19.9

1	2	3	4	Názov	Název	Name	Наименование
1	08199001	1		SADA TESNENÍ	SADA TĚSNĚNÍ	GASKET SET	НАБОР УПЛОТНЕНИЙ (1)
2	08181022	1		TESNENIE HLAVY VALCOV	TĚSNĚNÍ HLAVY VÁLCŮ	GASKET, CYL. HEAD	УПЛОТНЕНИЕ ГОЛОВЫ
3	00224017	4		TESNENIE VENTILA	TĚSNĚNÍ VENTILU	SEAL, VALVE	УПЛОТНЕНИЕ КЛАПАНА
4	00224019	4		CHRÁNIČ	CHRÁNIČ	PROTECTOR, NOZZLE	ЗАЩИТА
5	00224020	4		SEDLO	SEDLO	SEAT, NOZZLE	ГНЕЗДО
6	00224046	1		TESNENIE VEKA	TĚSNĚNÍ VÍKA	GASKET, BONNET	УПЛОТНЕНИЕ КРЫШКИ
7	00225001	1		TESNENIE SACIEHO POTRUBIA	TĚSNĚNÍ SACÍHO POTRUBÍ	GASKET, SUCTION MANIFOLD	УПЛОТНЕНИЕ ВСАС. ТРУБОПРОВОДА
8	00226003	1		TESNENIE	TĚSNĚNÍ	GASKET	УПЛОТНЕНИЕ
9	00226006	2		TESNENIE	TĚSNĚNÍ	GASKET	УПЛОТНЕНИЕ
10	00224016	4		TESNENIE VENTILA	TĚSNĚNÍ VENTILU КЛАПАНА	SEAL, VALVE	УПЛОТНЕНИЕ
11	00222010	2		O-KRÚŽOK 20	O-KROUŽEK	O-RING	О-КОЛЬЦО
12	00222011	1		O-KRÚŽOK 14	O-KROUŽEK	O-RING	О-КОЛЬЦО
13	00230009	1		TESNENIE	TĚSNĚNÍ	GASKET	УПЛОТНЕНИЕ
14	00230022	1		TESNENIE	TĚSNĚNÍ	GASKET	УПЛОТНЕНИЕ
15	00230015	1		TESNENIE TERMOSTATA	TĚSNĚNÍ TERMOSTATU	GASKET, THERMOSTAT	УПЛОТНЕНИЕ ТЕРМОСТАТА
16	00225004	1		TESNENIE	TĚSNĚNÍ	GASKET	УПЛОТНЕНИЕ
17	00230017	1		TESNENIE TERMOSTATA	TĚSNĚNÍ TERMOSTATU	GASKET THERMOSTAT	УПЛОТНЕНИЕ ТЕРМОСТАТА
18	08190030	1		TESNIENIE 10	TĚSNĚNÍ	GASKET	УПЛОТНЕНИЕ
19	00230025	2		TESNENIE 16	TĚSNĚNÍ	GASKET	УПЛОТНЕНИЕ
20	00222023	1		O-KRÚŽOK 7	O-KROUŽEK	O-RING	О-КОЛЬЦО
21	00224051	3		O-KRÚŽOK 12	O-KROUŽEK	O-RING	О-КОЛЬЦО
22	00222025	1		O-KRÚŽOK 24	O-KROUŽEK	O-RING	О-КОЛЬЦО
23	00222027	2		O-KRÚŽOK 32	O-KROUŽEK	O-RING	О-КОЛЬЦО
24	00239024	1		O-KRÚŽOK 30	O-KROUŽEK	O-RING	О-КОЛЬЦО
25	00239025	1		OHYBNÝ ŠTETEC	OHYBNÁ ŠTĚTKA	FLEX HORN	ГИБКАЯ ЩЁТКА (1)
26	00222005	1		TEKUTÉ TESNENIE	TEKUTÉ TĚSNĚNÍ	GASKET, LIQUID	ТЕКУЧЕЕ ПЛОТНЕНИЕ (1)

Poznámka, Note, Примечание: (1)- volný diel, volná součást, optional part, свободная часть

Silverhorn.CO.UK



WAY INDUSTRY, a.s.
Priemyselná 937/4
963 01 Krupina
Slovakia

Tel.: +421 45 5501 201
Fax: +421 45 5501 325

www.way-industry.sk